



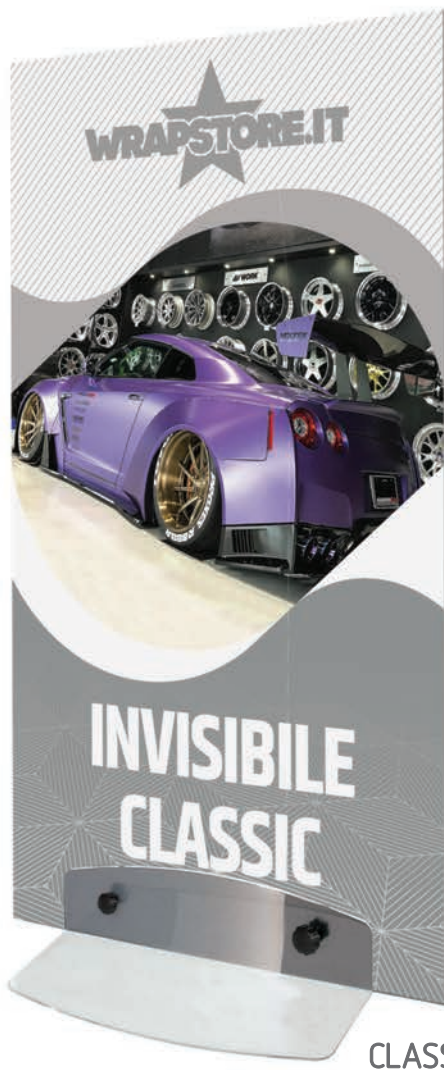
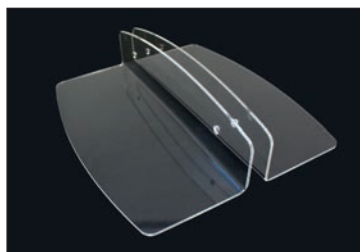
# PORTAPANNELLI

- INVISIBILE CLASSIC E QUADRO
- PIEDISTALLO TONDO
- PIEDISTALLO ELLISSE
- MAXI PIEDE
- NEW EUROWING
- EUROPIEDE
- EUROPIEDE MINI
- BASE HARD PVC-HD
- PORTAPANNELLI PERSPEX
- BASE PLAST

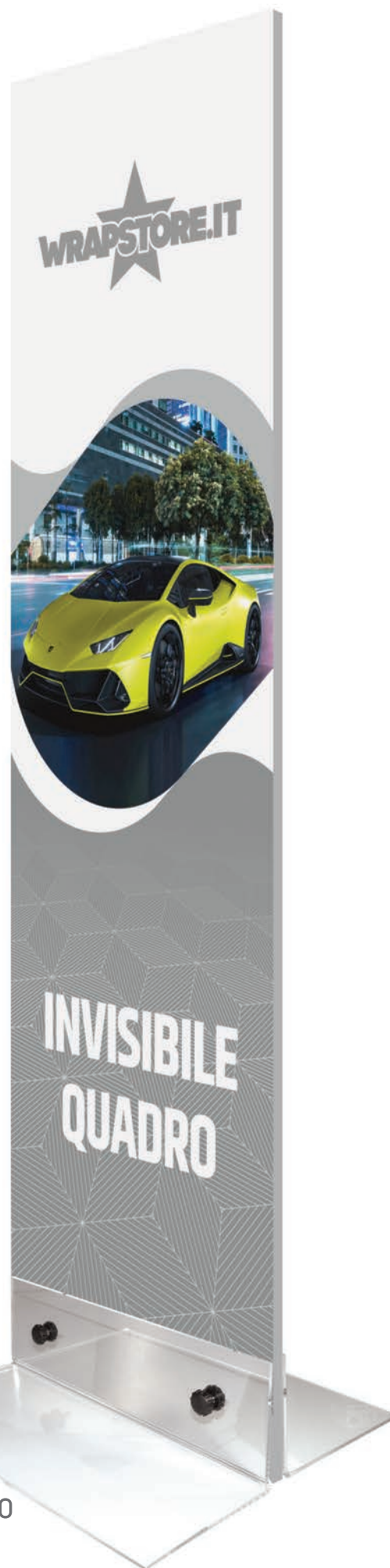
# INVISIBLE CLASSIC, QUADRO

Coppia di supporti in Perspex trasparente, per pannelli leggeri (piuma, kapa, ecc.), da fissare nel mezzo tramite le apposite manopole; disponibile in sei diverse misure.

Pair of supports in transparent Perspex, for lightweight panels (feather, kapa, etc.), To be fixed in the middle through the appropriate knob; available in six different sizes.



CLASSIC



QUADRO

## SCHEDA TECNICA INVISIBLE CLASSIC SPESS. MM 5

Codice art.	Descrizione	L.P.
EUINVI20	Coppia piedistalli in Perspex cm.20 + 2 kit manopole di serraggio	45
EUINVI25	Coppia piedistalli in Perspex cm.25 + 2 kit manopole di serraggio	60
EUINVI40	Coppia piedistalli in Perspex cm.40 + 2 kit manopole di serraggio	76
EUINVI50	Coppia piedistalli in Perspex cm.50 + 2 kit manopole di serraggio	97
EUINVI60	Coppia piedistalli in Perspex cm.60 + 2 kit manopole di serraggio	125
EUINVI75	Coppia piedistalli in Perspex cm.75 + 2 kit manopole di serraggio	150

## SCHEDA TECNICA INVISIBLE QUADRO SPESS. MM 6

Codice art.	Descrizione	L.P.
EUINVI25QU	Coppia piedistalli in Perspex cm.25 + 2 kit manopole di serraggio	65
EUINVI33QU	Coppia piedistalli in Perspex cm.33 + 2 kit manopole di serraggio	80
EUINVI40QU	Coppia piedistalli in Perspex cm.40 + 2 kit manopole di serraggio	90
EUINVI50QU	Coppia piedistalli in Perspex cm.50 + 2 kit manopole di serraggio	100
EUINVI60QU	Coppia piedistalli in Perspex cm.60 + 2 kit manopole di serraggio	120
EUINVI75QU	Coppia piedistalli in Perspex cm.75 + 2 kit manopole di serraggio	135

# PIEDISTALLO TONDO

Base realizzata in Forex, Pvc o Perspex di forma circolare, bianca o nera, per sostenere pannelli di spessore mm. 10, 15 e 20 (kapa, piuma, ecc.). Disponibile in due diverse misure standard.

Base realized in Forex, PVC or Perspex circular in shape, white or black, to support panels of a thickness mm. 10, 15 and 20 (kapa, feath, etc.). Available in two standard sizes.

## SCHEDA TECNICA PIEDISTALLO TONDO 10 MM.

Codice art.	Descrizione	L.P.
EUPITOPX1050	Tondo in Perspex trasp. diam. cm.50 montato	192
EUPITOPX1038	Tondo in Perspex trasp. diam. cm.38 montato	125
EUPITOPVE1050	Tondo in Forex bianco diam. cm.50 montato	70
EUPITOPVE1038	Tondo in Forex bianco diam. cm.38 montato	50
EUPITOPVNE1050	Tondo in Forex nero diam. cm.50 montato	90
EUPITOPVNE1038	Tondo in Forex nero diam. cm.38 montato	62

## SCHEDA TECNICA PIEDISTALLO TONDO 15 MM.

Codice art.	Descrizione	L.P.
EUPITOPX1550	Tondo in Perspex trasp. diam. cm.50 montato	192
EUPITOPX1538	Tondo in Perspex trasp. diam. cm.38 montato	125
EUPITOPVE1550	Tondo in Forex bianco diam. cm.50 montato	70
EUPITOPVE1538	Tondo in Forex bianco diam. cm.38 montato	50
EUPITOPVNE1550	Tondo in Forex nero diam. cm.50 montato	90
EUPITOPVNE1538	Tondo in Forex nero diam. cm.38 montato	62

## SCHEDA TECNICA PIEDISTALLO TONDO 20 MM.

Codice art.	Descrizione	L.P.
EUPITOPX2050	Tondo in Perspex trasp. diam. cm.50 montato	192
EUPITOPX2038	Tondo in Perspex trasp. diam. cm.38 montato	125
EUPITOPVE2050	Tondo in Forex bianco diam. cm.50 montato	70
EUPITOPVE2038	Tondo in Forex bianco diam. cm.38 montato	50
EUPITOPVNE2050	Tondo in Forex nero diam. cm.50 montato	90
EUPITOPVNE2038	Tondo in Forex nero diam. cm.38 montato	62



FOREX



PERSPEX



# PIEDISTALLO ELLISSE

Base realizzata in Forex, Pvc o Perspex di forma ellittica, bianca o nera, per sostenere pannelli di spessore mm. 10, 15 e 20 (kapa, piuma, ecc.). Disponibile in due diverse misure standard.

Base in Forex, PVC or Perspex elliptical, white or black, to support panels of mm thick. 10, 15 and 20 (kapa, feather, etc.) Available in two standard sizes.

## SCHEDA TECNICA PIEDISTALLO ELLISSE 10 MM.

Codice art.	Descrizione	L.P.
EUIELPX105075	Ellisse in Perspex trasp. cm.50x75 montato	288
EUIELPX104060	Ellisse in Perspex trasp. cm.40x60 montato	192
EUIELPVE105075	Ellisse in Forex bianco cm.50x75 montato	97
EUIELPVE104060	Ellisse in Forex bianco cm.40x60 montato	70
EUIELPVNE105075	Ellisse in Forex nero cm.50x75 montato	125
EUIELPVNE104060	Ellisse in Forex nero cm.40x60 montato	97

## SCHEDA TECNICA PIEDISTALLO ELLISSE 15 MM.

Codice art.	Descrizione	L.P.
EUIELPX155075	Ellisse in Perspex trasp. cm.50x75 montato	288
EUIELPX154060	Ellisse in Perspex trasp. cm.40x60 montato	192
EUIELPVE155075	Ellisse in Forex bianco cm.50x75 montato	97
EUIELPVE154060	Ellisse in Forex bianco cm.40x60 montato	70
EUIELPVNE155075	Ellisse in Forex nero cm.50x75 montato	125
EUIELPVNE154060	Ellisse in Forex nero cm.40x60 montato	97

## SCHEDA TECNICA PIEDISTALLO ELLISSE 20 MM.

Codice art.	Descrizione	L.P.
EUIELPX205075	Ellisse in Perspex trasp. cm.50x75 montato	288
EUIELPX204060	Ellisse in Perspex trasp. cm.40x60 montato	192
EUIELPVE205075	Ellisse in Forex bianco cm.50x75 montato	97
EUIELPVE204060	Ellisse in Forex bianco cm.40x60 montato	70
EUIELPVNE205075	Ellisse in Forex nero cm.50x75 montato	125
EUIELPVNE204060	Ellisse in Forex nero cm.40x60 montato	97



FOREX



PERSPEX



# MAXI PIEDE

Struttura in plastica alveolare ultraleggera, con riquadri anteriori adesivi per il fissaggio di pannelli grafici. È disponibile in diverse altezze a scelta.

## MODALITA' DI MONTAGGIO

È sufficiente piegare le due ali sul retro ed incastrarle con l'apposito supporto anteriore da ripiegare. Successivamente si può fissare il pannello sul biadesivo anteriore (non riposizionabile).

*Lightweight plastic honeycomb structure, with adhesive front panels for attaching graphic panels. It is available in different heights to choose from.*

## ASSEMBLY MODALITY

*Simply fold the two wings on the back and fix them in place with the appropriate front support to fold. Then you can attach the front panel on the front tape (not repositionable)*



## SCHEDA TECNICA MAXIPIEDE ECONOMICO

Codice art.	Int.	Descrizione	L.P.
EUMAXPEC03	3HD	Maxipiede economico h. 30cm.	5
EUMAXPEC05	3HD	Maxipiede economico h. 50 cm.	9
EUMAXPEC07	5	Maxipiede economico h. 73 cm.	16
EUMAXPEC010	5	Maxipiede economico h. 100 cm.	24
EUMAXPEC015	5	Maxipiede economico h. 150 cm.	45

## SCHEDA TECNICA MAXIPIEDE SUPERECONOMICO

Codice art.	Int.	Descrizione	Confezione	L.P.
EUMAXSUP2	3	Maxipiede super economico h. 20 cm.	Pz.10	34
EUMAXSUP3	3	Maxipiede super economico h. 30cm.	Pz.10	38
EUMAXSUP5	3	Maxipiede super economico h. 50cm	Pz.10	75
EUMAXSUP7	3HD	Maxipiede super economico h. 73 cm.	Pz.10	110
EUMAXSUP10	3HD	Maxipiede super economico h. 100 cm.	Pz.10	166

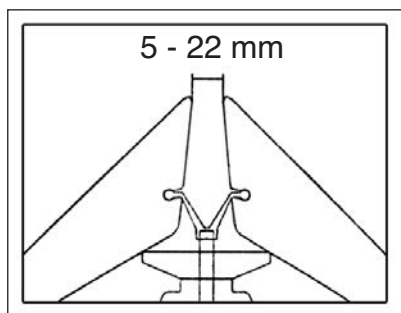
# NEW EUROWING

Portapannelli in alluminio e metallo, colore grigio, posizionabile in due diverse modalità per pannelli di vari spessori che è possibile fissare tramite le apposite manopole. Terminali laterali in PVC inclusi.

*Aluminum and metal board supporting, grey, you can place it in two different ways for panels of various thicknesses that can be fixed by the appropriate knobs. PVC side terminals included.*



TERMINALI LATERALI IN PVC COMPRESI



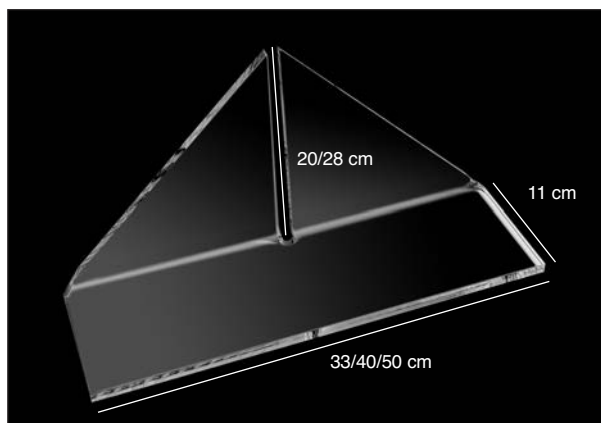
## SCHEDA TECNICA

Codice art.	Larghezza piede cm.	Peso Kg.	L.P.
EUWING10	10	1,3	72
EUWING15	15	1,8	84
EUWING20	20	2,2	94
EUWING25	25	2,8	102
EUWING30	30	3,3	110
EUWING35	35	3,5	119
EUWING40	40	4	127
EUWING50	50	5	144

# EUROPIEDE

Portapannelli in Pvc-hd grigio chiaro o scuro ed in Perspex trasparente, per il sostegno di pannelli sandwich fino a cm. 200x300 e spessore cm. 3. Disponibile nei seguenti formati standard. Disponibile anche la variante Mini.

*Pvc-hd support dark grey or light grey or transparent Perspex, capable of supporting sandwich panels up to cm. 200x300 in height, and thickness cm. 3. Available in the following standard formats. Available also Mini size.*



## EUROPIEDE

WRAPSTORE.IT

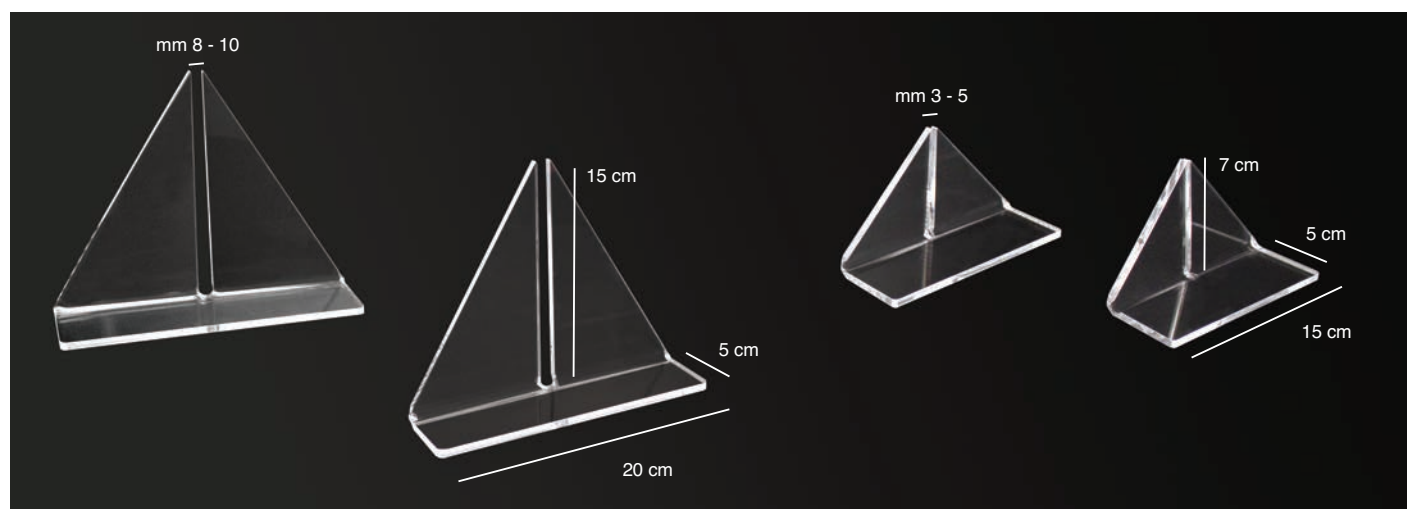
DIMENSIONE MAX PANNELLO CM 300

DIMENSIONE MAX PANNELLO CM 200

### SCHEDA TECNICA

Codice art.	Descrizione	Spessore pannello mm.	Altezza max pannello cm.	L.P.
EUEUPIPX3310	Coppia Europiede Perspex trasparente cm. 33	10	150/160	60
EUEUPIPX3315	Coppia Europiede Perspex trasparente cm. 33	15	150/160	60
EUEUPIPX3320	Coppia Europiede Perspex trasparente cm. 33	20	150/160	60
EUEUPIPX4015	Coppia Europiede Perspex trasparente cm. 40	15	200	90
EUEUPIPX4020	Coppia Europiede Perspex trasparente cm. 40	20	200	90
EUEUPIPX5020	Coppia Europiede Perspex trasparente cm. 50	20	250	140
EUEUPIPX5030	Coppia Europiede Perspex trasparente cm. 50	30	300	140

### EUROPIEDE MINI



### SCHEDA TECNICA

Codice art.	Descrizione	Spessore pannello mm.	Dim. max pannello cm.	L.P.
EUEUPIMPX153	Coppia Europiede Perspex trasparente cm. 15x5x7	3	50x70	24
EUEUPIMPX155	Coppia Europiede Perspex trasparente cm. 15x5x7	5	50x70	24
EUEUPIMPX208	Coppia Europiede Perspex trasparente cm. 20x5x15	8	70x100	36
EUEUPIMPX2010	Coppia Europiede Perspex trasparente cm. 20x5x15	10	100x140	36

NOSTRA PRODUZIONE  
ALTRE VARIANTI E MISURE SU RICHIESTA

# BASE HARD PVC-HD

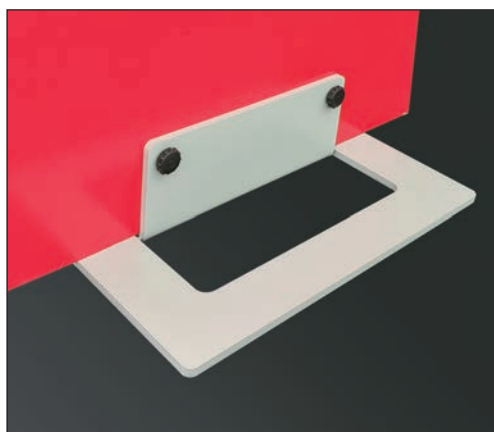
**PVC HD**

Particolarmente resistente a detergenti industriali, saponi e sgrassatori.  
**PRATICAMENTE INATTACCABILE!**

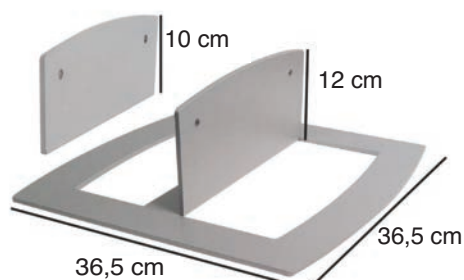
Coppia di supporti in PVC CAW spessore mm. 10, per pannelli leggeri (piuma, kapa, ecc.), da fissare nel mezzo tramite le apposite manopole.

Disponibile anche la versione in ferro per pannelli con spessore da min. 2 mm. a max 20 mm. Peso 4,7 Kg.

*Pair of supports in PVC CAW thickness mm. 10, for light panels (feather, kapa, etc.), to be fixed in the middle using the special knobs. Also available in the iron version for panels with a thickness of min. 2 mm. to max 20 mm. Weight 4,7 Kg.*



## VERSIONE IN FERRO



### SCHEDA TECNICA BASE HARD PVC SPESS. MM 10

Codice art.	Descrizione	L.P.
EUHARDPVC32	Base in PVC CAW cm. 32 + 2 kit manopole di serraggio	62
EUHARDPVC48	Base in PVC CAW cm. 48 + 2 kit manopole di serraggio	108

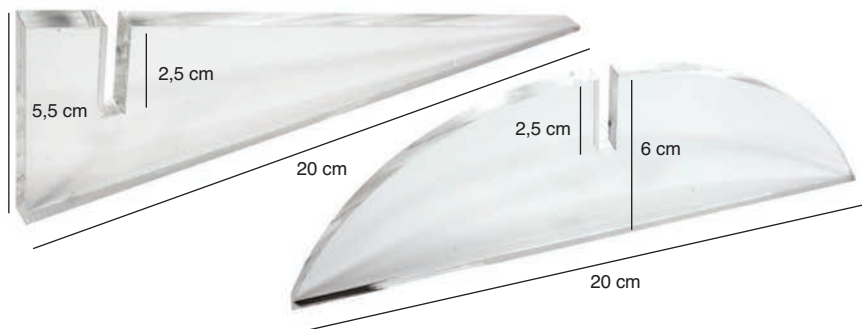
### SCHEDA TECNICA BASE FERRO SPESS. MM 5

Codice art.	Descrizione	L.P.
BASEOB3636	Piedistallo in ferro + kit fissaggio	108

# PORTAPANNELLI PERSPEX

Sistema di sostegno in Perspex trasparente, per pannelli di dimensioni massime cm. 70x100, e spessore da mm. 5 a mm. 20. Sono disponibili in due varianti, una triangolare l'altra a mezzaluna, in diverse misure standard.

Support system in transparent Perspex, for panels of maximum dimensions cm. 70x100, and a thickness from mm. 5 to mm. 20. They are available in two variants, the one triangular the other half-moon, in different standard sizes.



## SCHEDA TECNICA

Codice art.	Descrizione	Spessore pannello mm.	L.P.
EUPPMZ5	Portapannelli a mezzaluna (10 pz.)	5	100
EUPPMZ10	Portapannelli a mezzaluna (10 pz.)	10	100
EUPPMZ15	Portapannelli a mezzaluna (10 pz.)	15	100
EUPPMZ20	Portapannelli a mezzaluna (10 pz.)	20	100
EUPPTR5	Portapannelli triangolare (10 pz.)	5	100
EUPPTR10	Portapannelli triangolare (10 pz.)	10	100
EUPPTR15	Portapannelli triangolare (10 pz.)	15	100
EUPPTR20	Portapannelli triangolare (10 pz.)	20	100



# BASE PLAST

Base in plastica antiurto, colore nero, riempibile con acqua o sabbia per garantirne un'alta stabilità. È incluso il paletto in alluminio di altezza cm. 200 e diametro mm. 22 con apposito innesto per il fissaggio di pannelli promozionali.

Shock absorbent plastic base, black, to be filled with water or sand to ensure high stability. It is included the aluminum pole height cm. 200 and diameter mm. 22 with special clutch for the attachment of promotional panels.



## SCHEDA TECNICA

Codice art.	Misura cm.	Asta ø cm.	Peso Kg.	L.P.
EUFLBAPLA	52x52x21	2.2	2	62

