



ESPOSITORI

da banco
da parete
da pavimento

- INFOEXPO
- INFOTASCA
- SEGNAPOSTI
- EXPOPLEX ECONOMY
- EXPOPLEX
DA BANCO/PARETE
- TASCA VISION
- WALL UNIT
- PORTA DEPLIANT
- INFO EXPO STYLE
- ANGLE BOX
- PLEX BOX
- METAL DEPLIANT
- STEEL DEPLIANT
- NUS PORTADEPLIANT
- ZICK ZACK
- US STANDING
DEPLIANT
- DUAL PLATE
- SLIM DEPLIANT
& SLIM INFO
- ZETA PERSPEX
- ELLE PERSPEX
- FLEXIBLE
- TOURIST SIGNAL
- AUTOMOTIVE
- SERIE PÓDIO
- CUBO EXPO

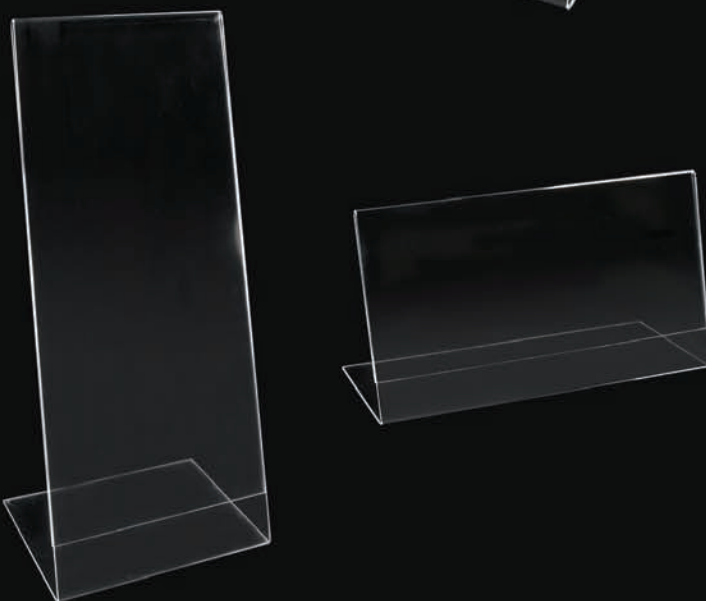
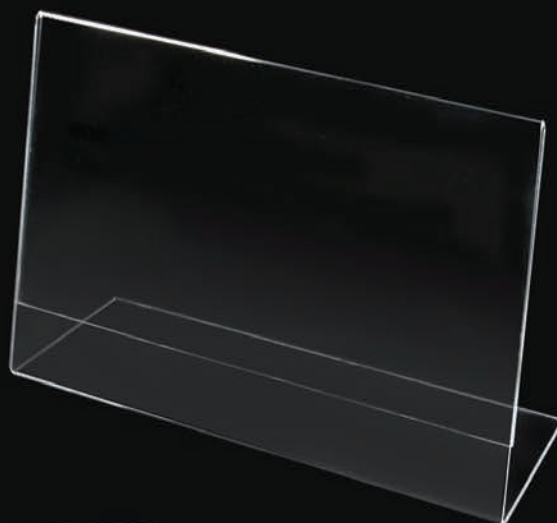
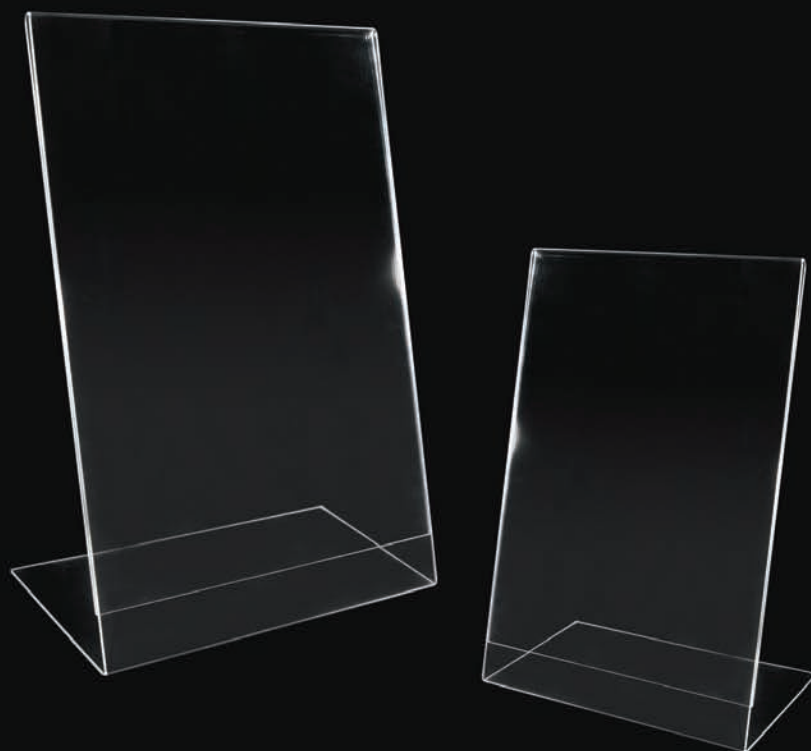
Tasca porta messaggi da banco, disponibile sia verticale che orizzontale, realizzata in Perspex trasparente, sagomata e tagliata a filo lucido mediante tecnologia laser. La leggera inclinazione permette una migliore visibilità dei messaggi esposti, che possono essere velocemente sostituiti.

Pocket messages over the counter, available in both vertical and horizontal, made of transparent Perspex, contoured cut and polished edge by laser technology. The slight tilt allows for better visibility of the messages display, which can be quickly.



SCHEDA TECNICA INFOEXPO

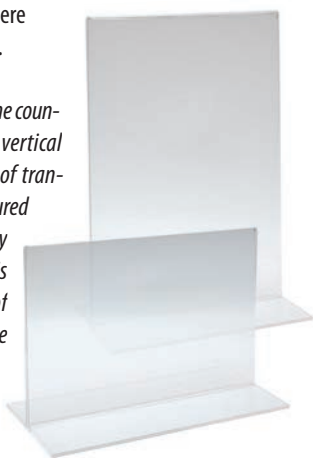
Codice art.	Dimensioni cm	L.P.
EUEAB1015	Verticale 10x15	5
EUEAB1021	Verticale 10x21	6
EUEAB1521	Verticale 15x21	8
EUEAB2130	Verticale 21x30	12
EUEAB3040	Verticale 30x40	23
EUEAB1510	Orizzontale 15x10	5
EUEAB2110	Orizzontale 21x10	6
EUEAB2115	Orizzontale 21x15	8
EUEAB3021	Orizzontale 30x21	12
EUEAB4030	Orizzontale 40x30	23
EUEAB2130PB	Verticale 21x30 + Portabrochure 1/3 A4	30



INFOTASCA

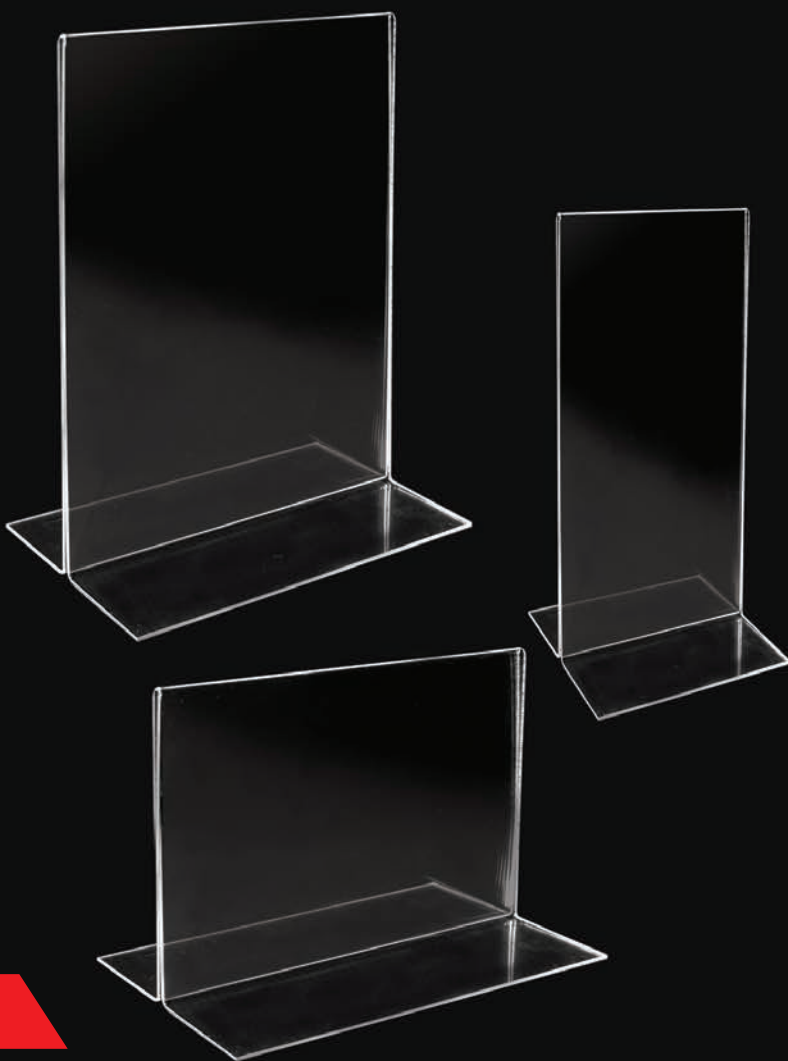
Tasca porta messaggi da banco, disponibile sia verticale che orizzontale, realizzata in Perspex trasparente, sagomata e tagliata a filo lucido mediante tecnologia laser. È ideale per l'esposizione di messaggi, che possono essere velocemente sostituiti.

Pocket messages over the counter, available in both vertical and horizontal, made of transparent Perspex, contoured cut and polished edge by laser technology. It is ideal for the display of messages, which can be quickly replaced.



SCHEMA TECNICA

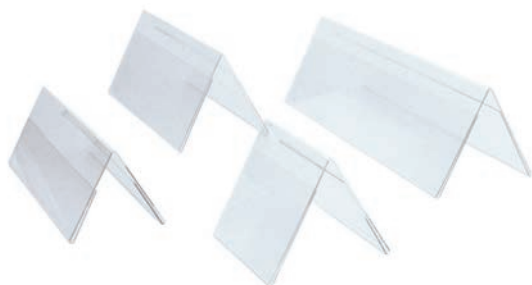
Codice art.	Dimensioni cm.	L.P.
EUECD1015	Verticale 10x15	9
EUECD1021	Verticale 10x21	10
EUECD1521	Verticale 15x21	11
EUECD2130	Verticale 21x30	16
EUECD3040	Verticale 30x40	26
EUECD1510	Orizzontale 15x10	9
EUECD2110	Orizzontale 21x10	10
EUECD2115	Orizzontale 21x15	12
EUECD3021	Orizzontale 30x21	16
EUECD4030	Orizzontale 40x30	26



SEGNAPOSTI

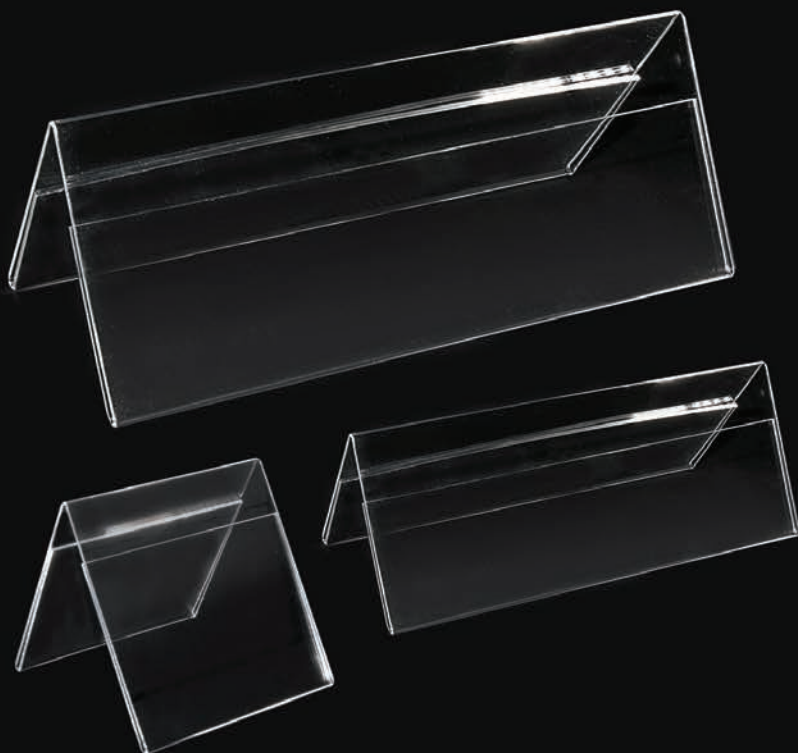
Cavalletto da tavolo per l'assegnazione dei posti, realizzato in Perspex trasparente lucido mediante tecnologia laser; riutilizzabile grazie al veloce cambio grafica.

Trestle table for the allocation of seats, made of transparent Perspex polished by laser technology; Reusable thanks to the fast changing graphics.

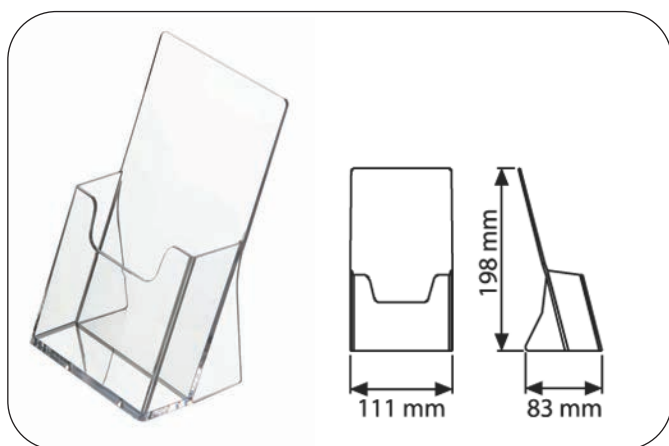


SCHEMA TECNICA

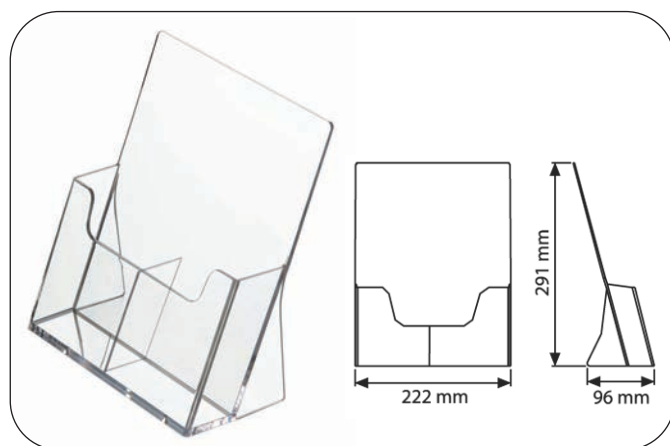
Codice art.	Dimensioni cm.	L.P.
EUECAV55	5,5x5,5	8
EUECAV101	10x10	9
EUECAV125	12x5	9
EUECAV156	15x6	9
EUECAV186	18x6	12
EUECAV207	20x7	12
EUECAV201	20x10	12
EUECAV218	21x8	14
EUECAV211	21x10	14
EUECAV258	25x8	16
EUECAV301	30x10	16



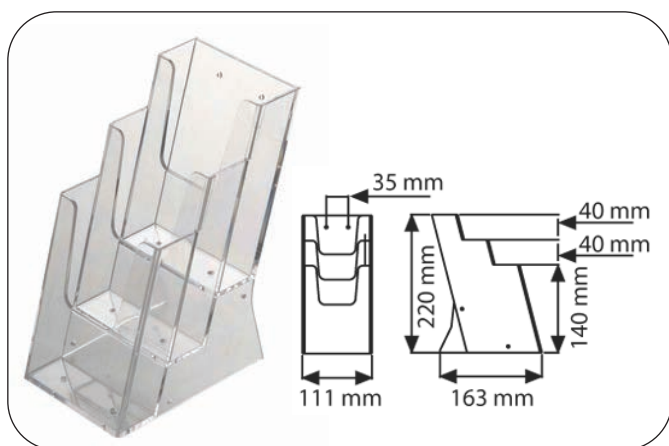
DA BANCO



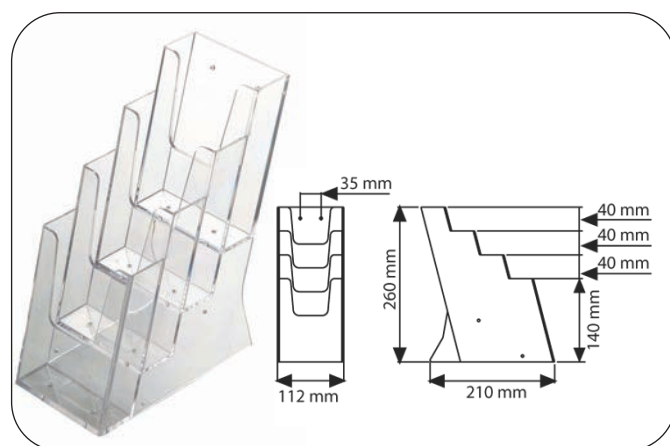
Codice art.	Descrizione	L.P.
MTC110	Portabrochure da banco 1 f.to 1/3 di A4 cm. 10x21	4



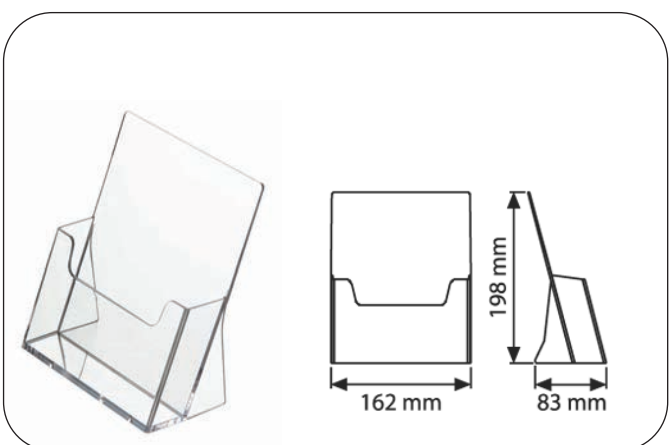
Codice art.	Descrizione	L.P.
MTC112	Portabrochure da banco 2 f.ti 1/3 di A4 cm. 10x21	8



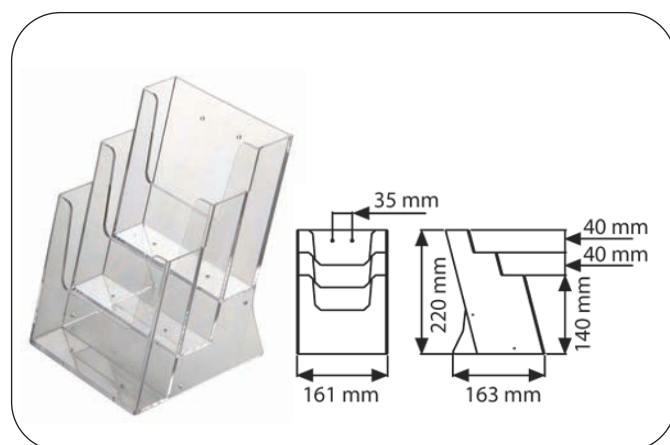
Codice art.	Descrizione	L.P.
MT3C104	Portabrochure da banco 3 f.ti 1/3 di A4 cm. 10x21	10



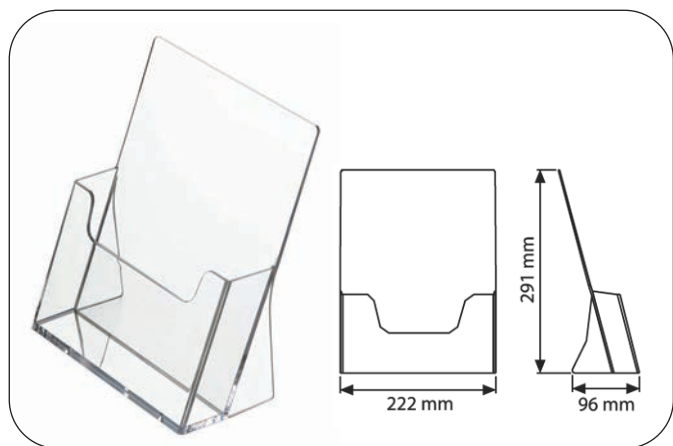
Codice art.	Descrizione	L.P.
MT4C110	Portabrochure da banco 4 f.ti 1/3 di A4 cm. 10x21	12



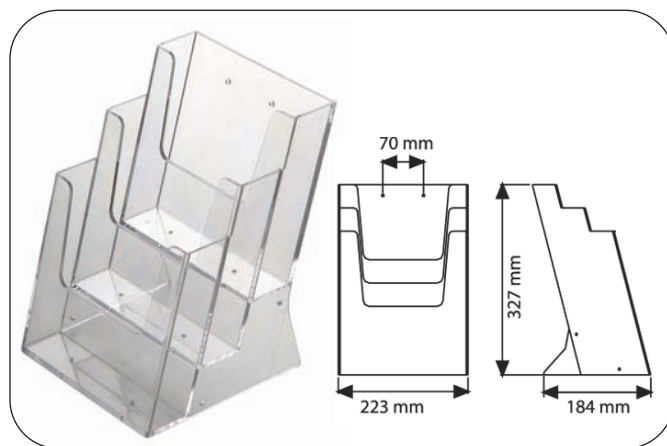
Codice art.	Descrizione	L.P.
MTC160	Portabrochure da banco 1 f.to A5 cm. 15x21	5



Codice art.	Descrizione	L.P.
MT3C160	Portabrochure da banco 3 f.ti A5 cm. 15x21	12

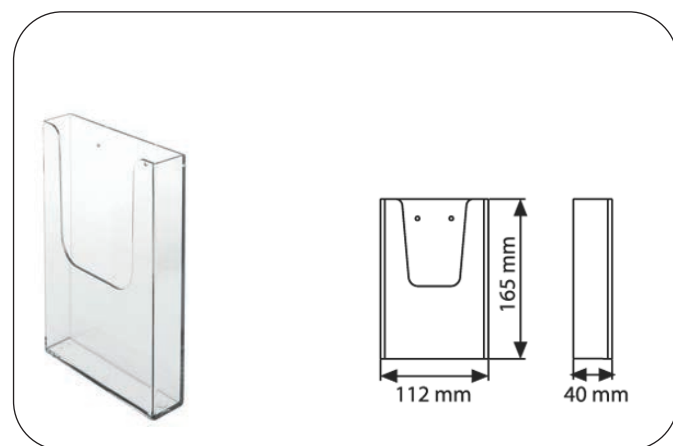


Codice art.	Descrizione	L.P.
MTC230	Portabrochure da banco 1 f.to A4 cm. 21x29,7	8

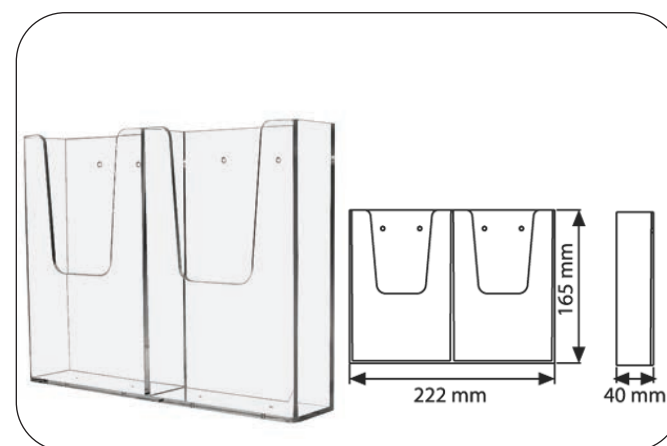


Codice art.	Descrizione	L.P.
MT3C230	Portabrochure da banco 3 f.ti A4 cm. 21x29,7	28

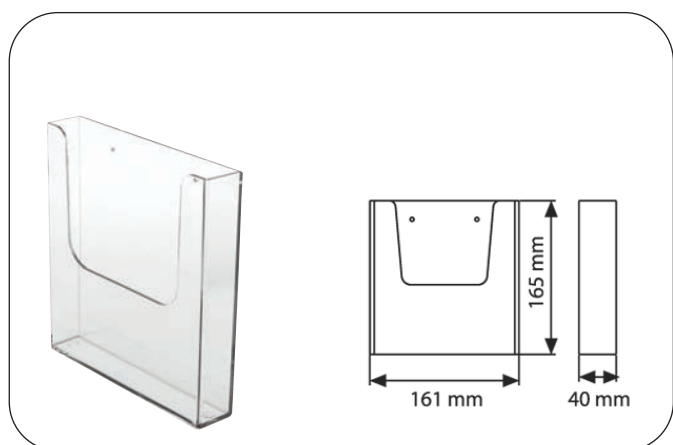
DA PARETE



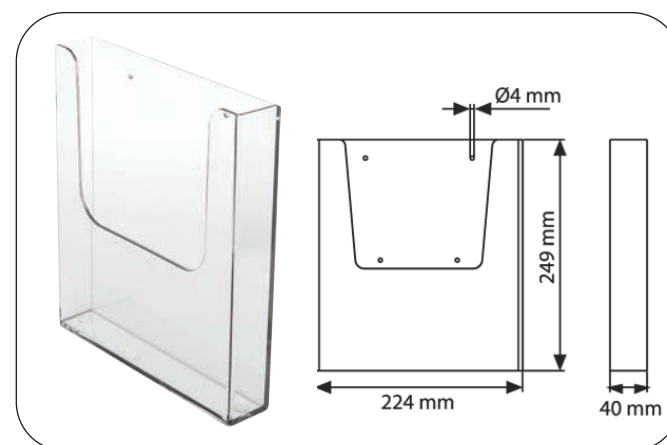
Codice art.	Descrizione	L.P.
MTW110	Portabrochure da parete 1 f.to 1/3 di A4 cm. 10x21	4



Codice art.	Descrizione	L.P.
MT2W110	Portabrochure da parete 2 f.ti 1/3 di A4 cm. 10x21	6



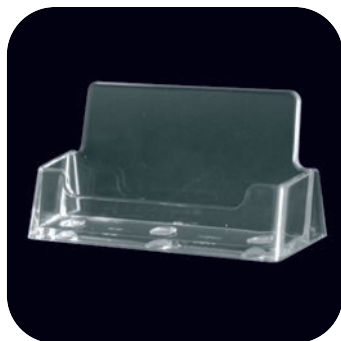
Codice art.	Descrizione	L.P.
MTW160	Portabrochure da parete 1 f.to A5 cm. 15x21	5



Codice art.	Descrizione	L.P.
MTW230	Portabrochure da parete 1 f.to A4 cm. 21x29,7	8



Cod. art.	Descrizione	L.P.
TYVBC56	Portabiglietti da visita ad un scompartimento verticale. Dim. Box mm.56x18	4



Cod. art.	Descrizione	L.P.
TYBC93	Portabiglietti da visita ad un scompartimento orizzontale. Dim. Box mm.93x18	4



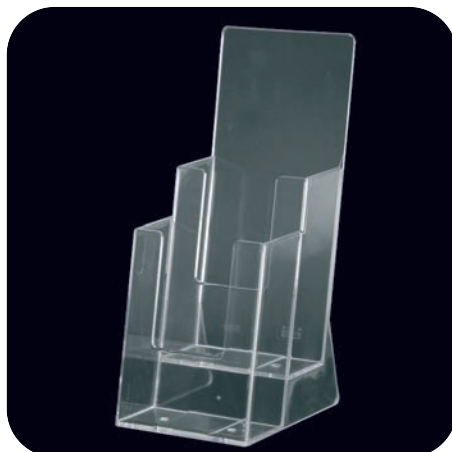
Cod. art.	Descrizione	L.P.
TY4BC93	Portabiglietti da visita a 4 scompartimenti sovrapposti orizzontali. Dim. Box mm.(93x18) x 4	12



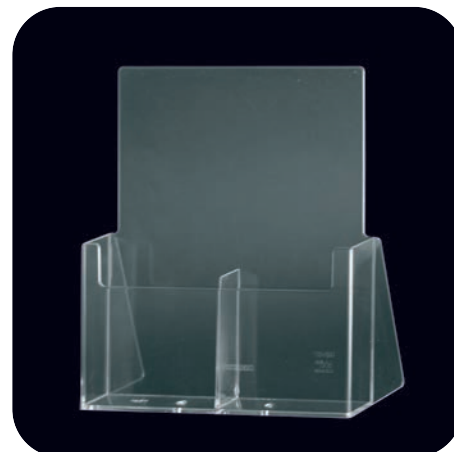
Cod. art.	Descrizione	L.P.
TY8BC93	Portabiglietti da visita a 8 scompartimenti orizzontali sovrapposti, disposti su due file. Dim. Box mm.(93x18) x 8	20



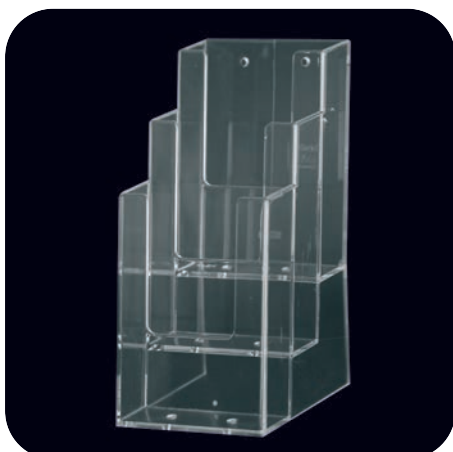
Cod. art.	Descrizione	L.P.
TYC110	Portabrochure da banco ad un scompartimento verticale contiene un formato 1/3 A4 (10x21 cm.) Formato Box mm.110x32	7



Cod. art.	Descrizione	L.P.
TY2C110	Portabrochure da banco a due scomp. verticali sovrapposti contiene 2 formati 1/3 di A4 (10x21) Formato Box mm.110x45 x 2 box	19



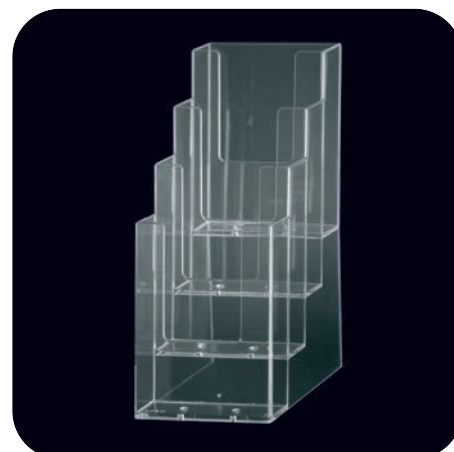
Cod. art.	Descrizione	L.P.
TY2C112	Portabrochure da banco a due scompartimenti vert. affiancati contiene due formati 1/3 A4 (10x21) Formato Box mm.112x30 x 2 box	21



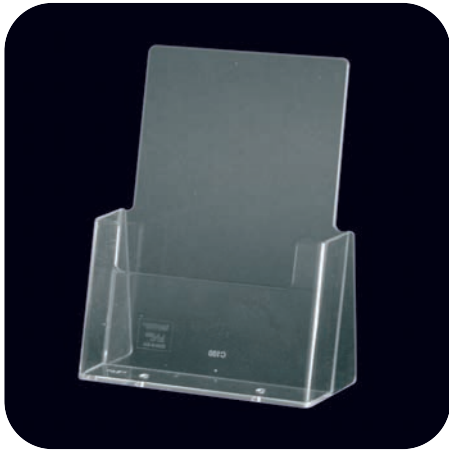
Cod. art.	Descrizione	L.P.
TY3C104	Portabrochure da banco a scompartimenti vert. sovrapposti contiene tre formati 1/3 A4 (10x21) Formato Box mm.104x32 x 3 box	26



Cod. art.	Descrizione	L.P.
TY3C110H	Portabrochure da banco a scompartimenti vert. affiancati contiene tre formati 1/3 A4 (10x21) Formato Box mm.110x32 x 3 box	22



Cod. art.	Descrizione	L.P.
TY4C110	Portabrochure da banco a quattro scomp. in vert. sovrapposti contiene quattro formati 1/3 A4 (10x21) Formato Box mm.110x32 x 4	26



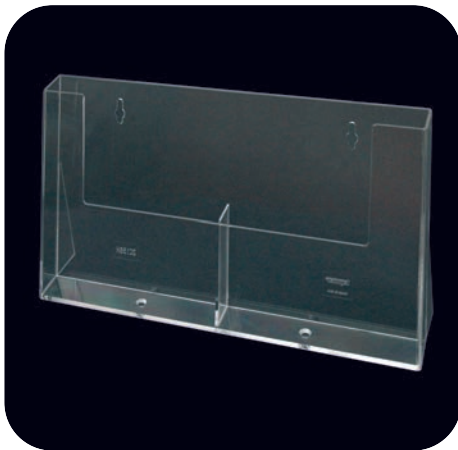
Cod. art.	Descrizione	L.P.
TYC160	Portabrochure da banco ad uno scompartimento verticale contiene un formato A5 (15x21) Formato Box mm.160x32	10



Cod. art.	Descrizione	L.P.
TYCLA5	Portabrochure da banco a uno scompartimento orizzontale contiene un formato A5 (21x15) Formato Box mm. 210x32	17



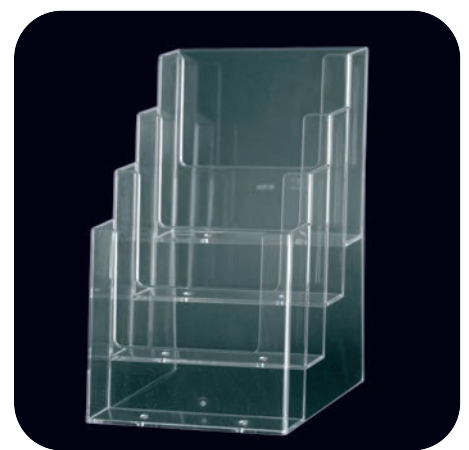
Cod. art.	Descrizione	L.P.
TY2C160	Portabrochure da banco a compart. verticali sovrapposti contiene due formati A5 (15x21) Formato Box mm. 160x32 x 2	23



Cod. art.	Descrizione	L.P.
TY2C155H	Portabrochure da banco a scompartimenti vert. affiancati contiene due formati A5 (15x21) Formato Box mm. 160x32 x 2	22



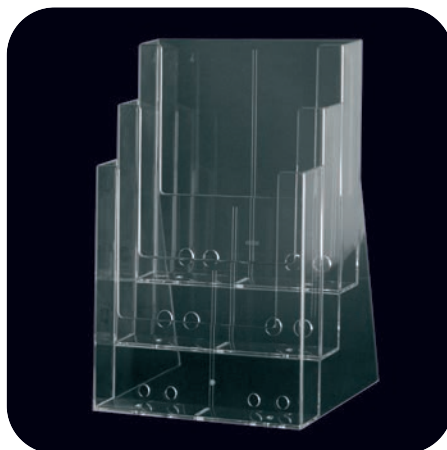
Cod. art.	Descrizione	L.P.
TY3C160	Portabrochure da banco a scompartimenti vert. sovrapposti contiene 3 formati A5 (15x21) Formato Box mm.160x32 x 3	29



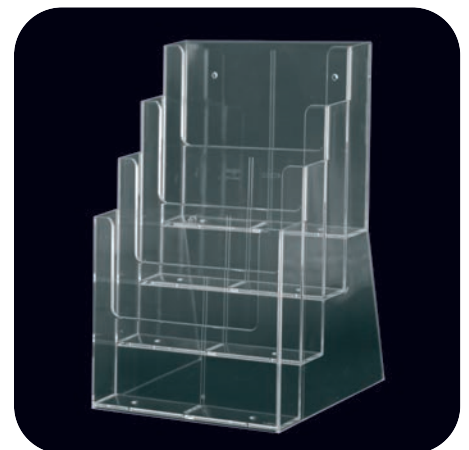
Cod. art.	Descrizione	L.P.
TY4C160	Portabrochure da banco scompartimenti vert. sovrapposti contiene quattro formati A5 (15x21) Formato Box mm.160x32 x 4	32



Cod. art.	Descrizione	L.P.
TYC230	Portabrochure da banco ad uno scompartimento verticale contiene un formato A4 (21x30) Formato Box mm.230x32	18



Cod. art.	Descrizione	L.P.
TY3C230	Portabrochure da banco scompartimenti verticali sovrapposti contiene tre formati A4 (21x30) Formato Box mm.230x32 x 3	66



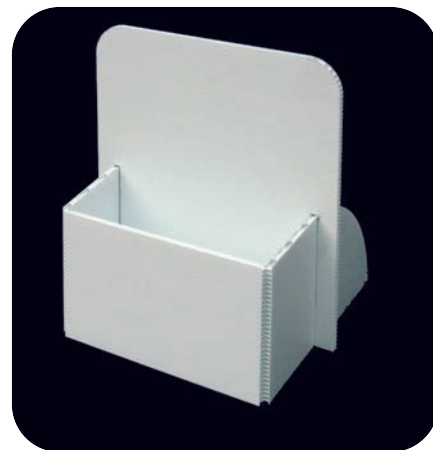
Cod. art.	Descrizione	L.P.
TY4C230	Portabrochure da banco a scompartimenti vert. sovrapposti contiene quattro formati A4 (21x30) Formato Box mm.230x32 x 4	66



Cod. art.	Descrizione	L.P.
TYC330	Portabrochure da banco ad un scompartimento orizzontale contiene un formato A4 (30x21) Formato Box mm.330x32	17



Cod. art.	Descrizione	L.P.
TY4C330	Portabrochure da banco scompartimenti orizz. sovrapposti contiene quattro formati A4 (30x21) Formato Box mm.330x32 x 4	70

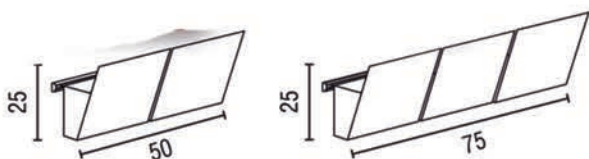
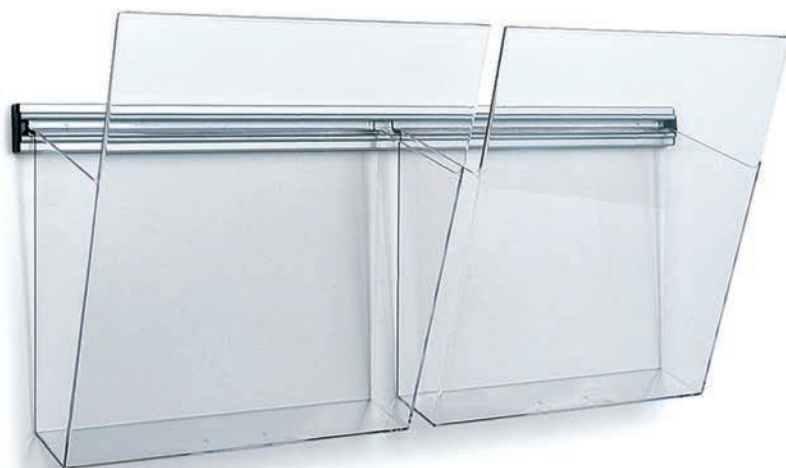


Cod. art.	Descrizione	L.P.
EUTPOC110	Portabrochure in polionda Contiene un formato 1/3 di A4 (10x21 cm.) Formato Box mm.110x70	5
EUTPOC160	Portabrochure in polionda Contiene un formato A5 (15x21 cm.) Formato Box mm.160x70	6
EUTPOC230	Portabrochure in polionda Contiene un formato A4 (21x30 cm.) Formato Box mm.220x70	7

TASCA VISION

Porta-brochure da parete con supporto in alluminio anodizzato silver, e tasche in Perspex trasparente f.to A4.

Wall brochure holders with aluminum anodized silver, and pockets in transparent Perspex f.to A4.



SCHEDA TECNICA

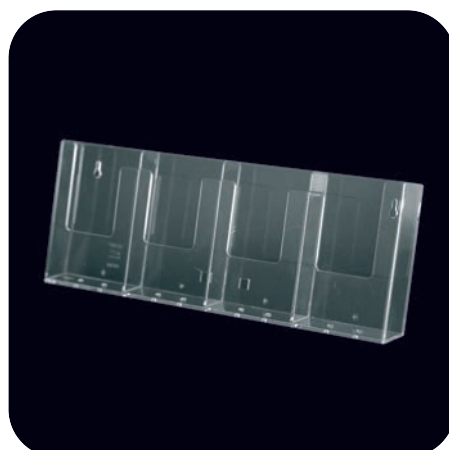
Cod. articolo	Descrizione	Dimensioni cm.	Profondità cm.	L.P.
TYVIS2A4	Porta brochure Vision a 2 tasche f.to A4	50x25	14	52
TYVIS3A4	Porta brochure Vision a 3 tasche f.to A4	75x25	14	72



Cod. art.	Descrizione	L.P.
TYW110	Portabrochure da parete ad uno scompartimento vert. contiene un formato 1/3 A4 (10x21) Formato Box mm.110x32	9



Cod. art.	Descrizione	L.P.
TY3W110H	Portabrochure da parete scompartimenti vert. affiancati contiene tre formati 1/3 A4 (10x21) Formato Box mm.110x32 x 3	24



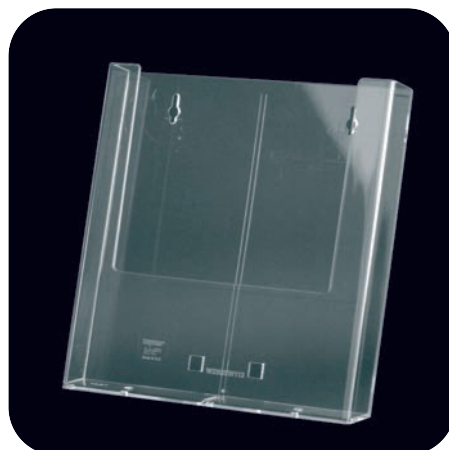
Cod. art.	Descrizione	L.P.
TY4W104	Portabrochure da parete scompartimenti vert. affiancati contiene quattro formati 1/3 A4 (10x21) Formato Box mm.104x32 x 4	30



Cod. art.	Descrizione	L.P.
TYW160	Portabrochure da parete ad uno scompartimento verticale contiene un formato A5 (15x21) Formato Box mm.160x32	12



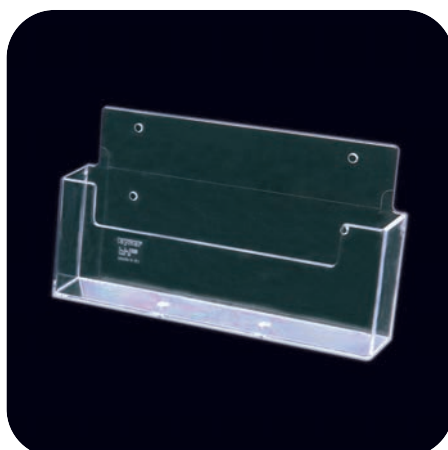
Cod. art.	Descrizione	L.P.
TY2W155H	Portabrochure da parete a scompartimenti vert. affiancati contiene due formati A5 (15x21) Formato Box mm.160x32 x 2	24



Cod. art.	Descrizione	L.P.
TYW230	Portabrochure da parete ad uno scompartimento vert. contiene un formato A4 (21x30) Formato Box mm.230x32	21



Cod. art.	Descrizione	L.P.
TY3W230	Portabrochure da parete a scompartimenti vert. sovrapposti contiene tre formati A4 (21x30) Formato Box mm.230x32x3	84



Cod. art.	Descrizione	L.P.
TYWLA5	Portabrochure da parete ad uno scompartimento orizz. contiene un formato A5 (21x15) Formato Box mm.230x32	17



Cod. art.	Descrizione	L.P.
TYW330	Portabrochure da parete ad uno scompartimento orizz. contiene un formato A4 (30x21) Formato Box mm.330x32	23

WALL UNIT

Portabrochure da parete, realizzata in materiale plastico stampato, composto da tasche nei formati A4, A5 ed 1/3 di A4. Disponibile in tre colori, bianco, nero e grigio.

Plastic wall structure for brochures-holder, made of pockets in A4, A5 and 1/3 A4 sizes. Available in three colours, white, black and grey.



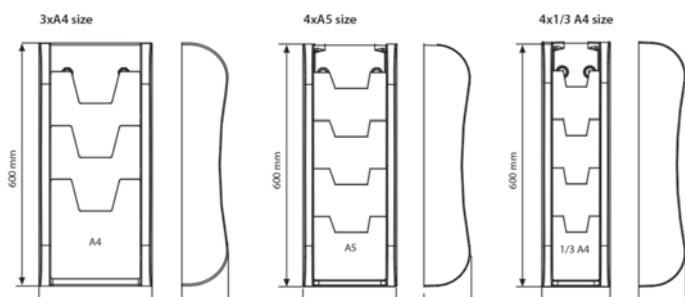
3X A4 GRIGIO



4 X A5 BIANCO



4 X 1/3 A4 NERO



SCHEDA TECNICA

Codice art.	Colore	Formato tasche	L.P.
MTWAUN3A4B	Bianco	3 x A4	61
MTWAUN3A4N	Nero	3 x A4	61
MTWAUN3A4G	grigio	3 x A4	61
MTWAUN4A5B	Bianco	4 x A5	56
MTWAUN4A5N	Nero	4 x A5	56
MTWAUN4A5G	grigio	4 x A5	56
MTWAUN413B	Bianco	1/3 di A4	46
MTWAUN413N	Nero	1/3 di A4	46
MTWAUN413G	grigio	1/3 di A4	46

PORTA DEPLIANT

Espositore da banco in Perspex dal design semplice ed elegante, disponibile nelle varianti trasparente, nero lucido e fumè grigio. Contiene molti depliant o cataloghi.

Counter display made of Perspex available in transparent, black and fumè finishing. It contains several catalogues and depliants.



SCHEDA TECNICA INFOEXPO STYLE

Codice art.	Colore	Formato	L.P.
EUEPDEA4VTR	Trasparente	A4 verticale cm. 21x29,7	36
EUEPDEA5VTR	Trasparente	A5 verticale cm. 14,8x21	32
EUEPDE13VTR	Trasparente	1/3 A4 verticale cm. 11x21	28

INFO EXPO STYLE

Espositore da banco in Perspex dal design semplice ed elegante, disponibile nelle varianti trasparente, nero lucido e fumè grigio. Contiene molti depliant o cataloghi.

Counter display made of Perspex available in transparent, black and fumè finishing. It contains several catalogues and depliants.



SCHEDA TECNICA INFOEXPO STYLE

Codice art.	Colore	Formato	L.P.
EUEPRA4VTR	Trasparente	A4 verticale cm. 21x29,7	18
EUEPRA4VFU	Fumè grigio	A4 verticale cm. 21x29,7	18
EUEPRA4VNE	Nero lucido	A4 verticale cm. 21x29,7	18
EUEPRA5VTR	Trasparente	A5 verticale cm. 14,8x21	12
EUEPRA5VFU	Fumè grigio	A5 verticale cm. 14,8x21	12
EUEPRA5VNE	Nero lucido	A5 verticale cm. 14,8x21	12
EUEPR13VTR	Trasparente	1/3 A4 verticale cm. 21x29,7	10
EUEPR13VFU	Fumè grigio	1/3 A4 verticale cm. 21x29,7	10
EUEPR13VNE	Nero lucido	1/3 A4 verticale cm. 21x29,7	10

ANGLE BOX

Tasca portabrochure con fori per il fissaggio a muro in Perspex trasparente, adatta a contenere diversi formati.

Wall mount clear Perspex brochure holder with fixing holes, suitable for several sizes.

SCHEDA TECNICA

Codice art.	Colore	Formato	L.P.
EUPLANGPA4	Trasparente	A4 parete	50
EUPLANGPA5	Trasparente	A5 parete	40
EUPLANGP13	Trasparente	1/3 A4 parete	35



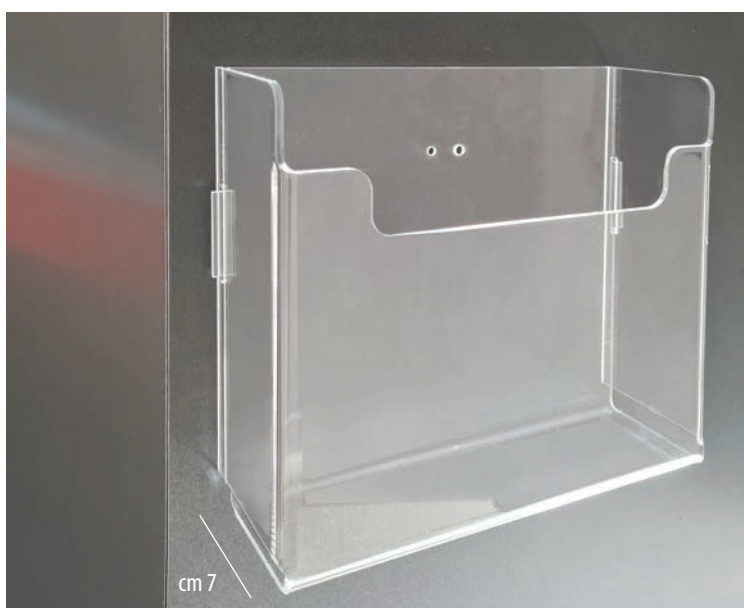
PLEX BOX

Portabrochure da muro realizzato in Perspex con fori per il fissaggio, adatto a contenere diversi formati. La notevole larghezza consente una grande capacità di carico.

Wall mount Perspex brochure holder with fixing holes, suitable for several formats. Thanks to the considerable width it provides a big load.

SCHEDA TECNICA

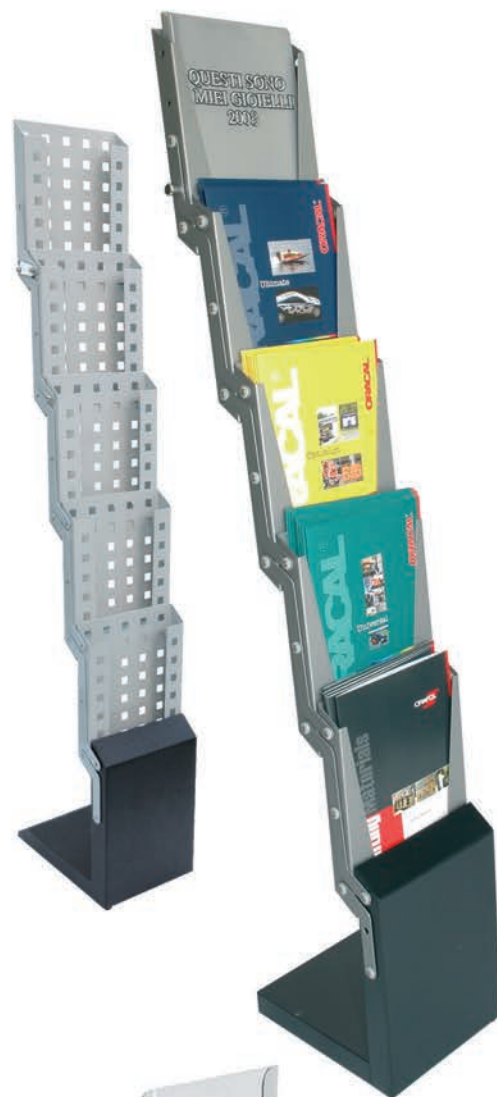
Codice art.	Colore	Formato	L.P.
EUPLBOXPA4	Trasparente	A4 parete	36
EUPLBOXPA5	Trasparente	A5 parete	32
EUPLBOXBP13	Trasparente	1/3 A4 parete	28



METAL DEPLIANT

Porta-depliant autoportante in metallo, offre alloggio per 5 scomparti formato A4. La sacca per il trasporto è inclusa nella confezione.

Freestanding brochure holder in metal, offers accommodation for 5 compartment A4. The carrying bag is included in the package.



SCHEDA TECNICA

Codice art.	Descrizione	Sacca cm.	Altezza cm.	Peso Kg.	L.P.
DWMEDE5A4	Portadepliant a 5 scomparti A4	32x28x37	143,5	7,5	218

STEEL DEPLIANT

Porta-depliant autoportante in acciaio cromato, con quattro tasche f.to A4 in materiale plastico trasparente. La sacca per il trasporto è compresa nella confezione.

Freestanding brochure holder in chromed steel, with four pockets f.to A4 transparent plastic. The carrying bag is included in the package.



SCHEDA TECNICA

Codice art.	Descrizione	Sacca cm.	Altezza cm.	Peso Kg.	L.P.
DWSTDE4A4	Portadepliant a 4 scomparti A4	30x30x47	156	7	295

NUS PORTADEPLIANT

Porta-depliant autoportante in alluminio silver, piede richiudibile, con sei tasche f.to A4 verticali in plastica trasparente. Possibilità di personalizzare la parte inferiore con una grafica.

Self-supporting brochure holder in silver aluminum, resealable foot, with six A4 size vertical pockets in transparent plastic. Ability to customize the lower part with graphics.



SCHEDA TECNICA PLEX BOX ALTA CAPACITÀ

Codice art.	F.to tasche	Altezza cm.	Base cm	L.P.
EUTRIDE6xA4	6xA4	170	32x32	450

ALTRE MISURE SU RICHIESTA

ZICK ZACK

Porta-brochure autoportante in metallo, con base in materiale plastico antiurto e tasche in plastica trasparenti formato A4. Si trasporta facilmente grazie alla sacca inclusa nel prezzo.

Door - brochure -standing metal base with impact-resistant plastic and transparent plastic pockets A4. Easy to carry thanks to the bag included.



SCHEDA TECNICA

Codice art.	Descrizione	Sacca cm.	Altezza cm.	L.P.
MTZZ5A4	Portadepliant richiudibile a 5 tasche f.to A4	34x26x43	134	232

US STANDING DEPLIANT

Struttura autoportante realizzata in alluminio anodizzato silver, con tasche realizzate in Perspex trasparente sorrette da un sistema di cavi e tiranti in acciaio.

Tasche formato 2xA4 e 3xA4 verticale (profondità 3,5 cm). La composizione all'interno della struttura potrà essere a piacimento.

Di seguito riportiamo alcune dimensioni standard, a richiesta è possibile realizzare altre dimensioni e composizioni.

Self-supporting structure made of silver anodized aluminum, with pockets made of transparent Perspex supported by a system of cables and steel rods.

Pockets 2xA4 and 3xA4 vertical format (depth 3.5 cm).

The composition within the structure can be as desired.

Here are some standard dimensions, on request it is possible to make other dimensions and compositions.



PROFONDITÀ TASCA 3,5 CM



cm. 200

cm. 80-110

SCHEDA TECNICA STANDING DEPLIANT A4 VERTICALI CON PROFILO RETTANGOLARE

Codice art.	Tip. Tasche	N. tasche A4	L.P.
EUSTADE2A4X3	2xA4	6	600
EUSTADE3A4X3	3xA4	9	720

NOSTRA PRODUZIONE
ALTRE VARIANTI E MISURE SU RICHIESTA

DUAL PLATE

Coppia di targhe in Perspex trasparente, fissate tramite magneti applicati all'interno dello spessore, dove trova alloggio la grafica. Quest'ultima può essere facilmente sostituita. Disponibile in altri formati e sagome per determinati quantitativi.

Pair of transparent Perspex plaque, fixed with magnets applied within the thickness, where accommodation is the graphics which can be easily replaced, and it is available in other sizes and shapes.



SCHEDA TECNICA MOD. A TRASPARENTE 6+6

Codice art.	Dim. cm.	Spess. mm.	Peso Kg	L.P.
EUDUPLA61010A	10x10	6+6	0.2	18
EUDUPLA61015A	10x15	6+6	0.2	22
EUDUPLA61318A	13x18	6+6	0.2	31
EUDUPLA61521A	15x21	6+6	0.2	35
EUDUPLA62130A	21x30	6+6	0.2	52

SCHEDA TECNICA MOD. B TRASPARENTE 6+6

Codice art.	Dim. cm.	Spess. mm.	Peso Kg	L.P.
EUDUPLA61010B	10x10	6+6	0.2	18
EUDUPLA61015B	10x15	6+6	0.2	22
EUDUPLA61318B	13x18	6+6	0.3	31
EUDUPLA61521B	15x21	6+6	0.2	35
EUDUPLA62130B	21x30	6+6	0.2	52

SCHEDA TECNICA MOD. A TRASPARENTE 8+8

Codice art.	Dim. cm.	Spess. mm.	Peso Kg	L.P.
EUDUPLA81010A	10x10	8+8	0.2	20
EUDUPLA81015A	10x15	8+8	0.3	25
EUDUPLA81318A	13x18	8+8	0.3	35
EUDUPLA81521A	15x21	8+8	0.6	40
EUDUPLA82130A	21x30	8+8	1.2	60

SCHEDA TECNICA MOD. B TRASPARENTE 8+8

Codice art.	Dim. cm.	Spess. mm.	Peso Kg	L.P.
EUDUPLA81010B	10x10	8+8	0.2	20
EUDUPLA81015B	10x15	8+8	0.3	25
EUDUPLA81318B	13x18	8+8	0.3	35
EUDUPLA81521B	15x21	8+8	0.6	40
EUDUPLA82130B	21x30	8+8	1.2	60

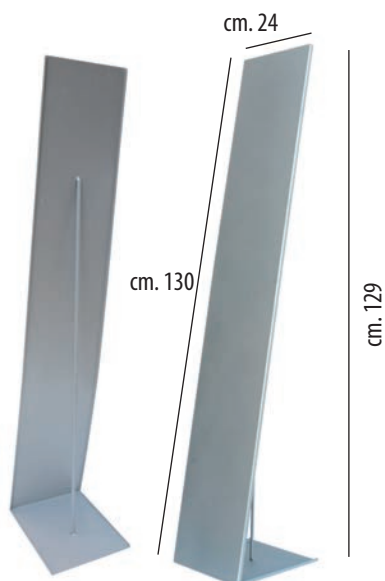
**NOSTRA PRODUZIONE
ALTRE VARIANTI E MISURE SU RICHIESTA**

SLIM DEPLIANT & SLIM INFO



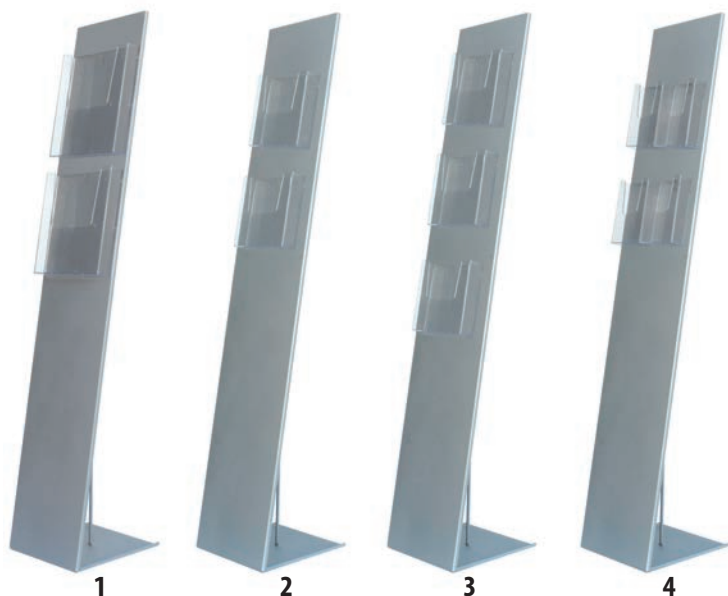
Struttura autoportante in lamiera verniciata grigia, piegata a "L" e leggermente inclinata; si possono applicare tramite biadesivo tasche portabrochure, cornici klik klak, targhe Delta, ecc. Disponibile in un unico formato.

Painted steel grey structure, bent "L" and slightly inclined; can be applied via double-sided pockets portabrochure, frames Klik Klak, Delta plates, etc. Available in one size.



SCHEMA TECNICA

Codice art.	Descrizione	L.P.
DSSLIMDE	Slim depliant senza tasche	160
DSSLIMINFO	Slim piantana in lamiera extra liscia per stampa	160



1

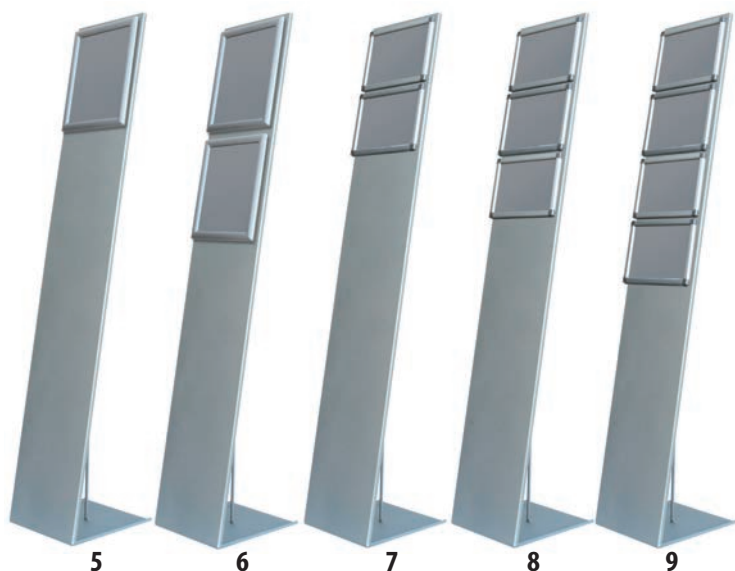
2

3

4

SCHEDA TECNICA

Codice art.	Descrizione	L.P.
EUSLDEP1	Slim Depliant + 2 tasche p.brochure f.to A4	190
EUSLDEP2	Slim Depliant + 2 tasche p.brochure f.to A5	178
EUSLDEP3	Slim Depliant + 3 tasche p.brochure f.to A5	192
EUSLDEP4	Slim Depliant + 4 tasche p.brochure f.to 1/3 di A4	188



5

6

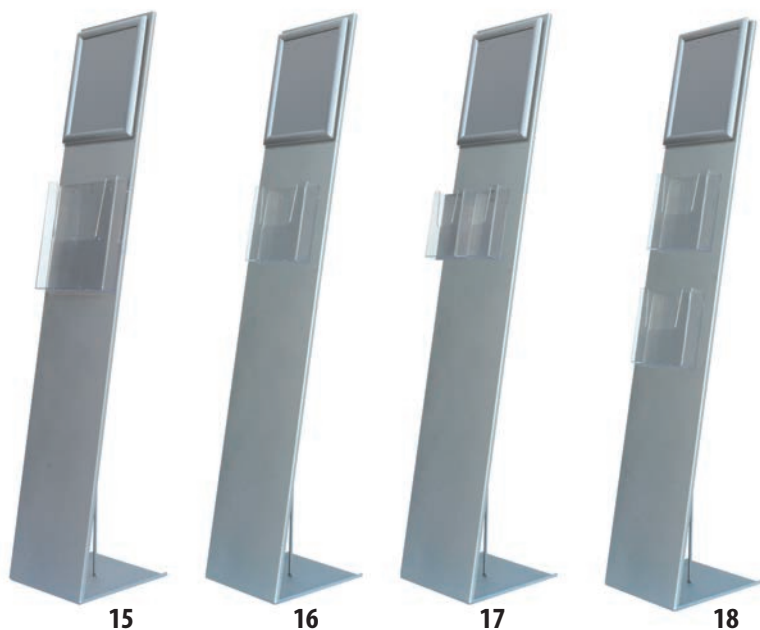
7

8

9

SCHEDA TECNICA

Codice art.	Descrizione	L.P.
EUSLDEP5	Slim Depliant + 1 cornice klik-klak f.to A4	178
EUSLDEP6	Slim Depliant + 2 cornici klik-klak f.to A4	196
EUSLDEP7	Slim Depliant + 2 cornici klik-klak f.to A5	184
EUSLDEP8	Slim Depliant + 3 cornici klik-klak f.to A5	196
EUSLDEP9	Slim Depliant + 4 cornici klik-klak f.to A5	208



15

16

17

18

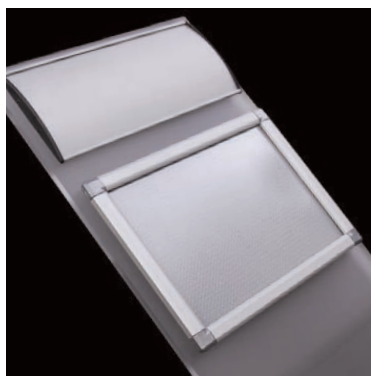
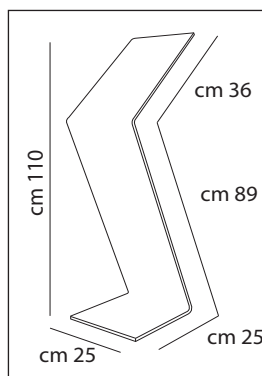
SCHEDA TECNICA

Codice art.	Descrizione	L.P.
EUSLDEP15	Slim Depliant + 1 klik-klak f.to A4 + 1 p.brochure f.to A4	188
EUSLDEP16	Slim Depliant + 1 klik-klak f.to A4 + 1 p.brochure f.to A5	184
EUSLDEP17	Slim Depliant + 1 klik-klak f.to A4 + 2 p.brochure f.to 1/3 di A4	186
EUSLDEP18	Slim Depliant + 1 klik-klak f.to A4 + 2 p.brochure f.to A5	190

ZETA PERSPEX

Espositore autoportante realizzato in Perspex® spessore mm. 10, cui è possibile abbinare accessori come cornici klik klak, portabrochure, targhe, ecc. Disponibile trasparente, fumè, nero lucido, nero opaco bisatinato e bisabbiato.

Thickness mm. 10 Perspex® freestanding exhibiting, which can be combined with accessories such as frames Klik Klak, portabrochure, plates, etc. Available in transparent, smoked, black gloss, frosted matt black on both sides and sand blasted on both sides.



ZETA PERSPEX BASE

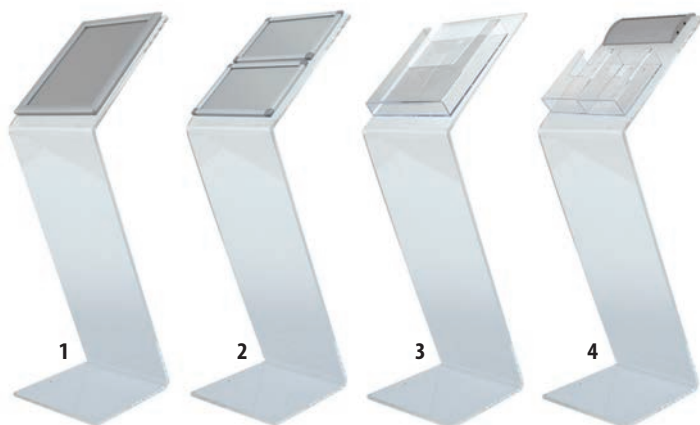
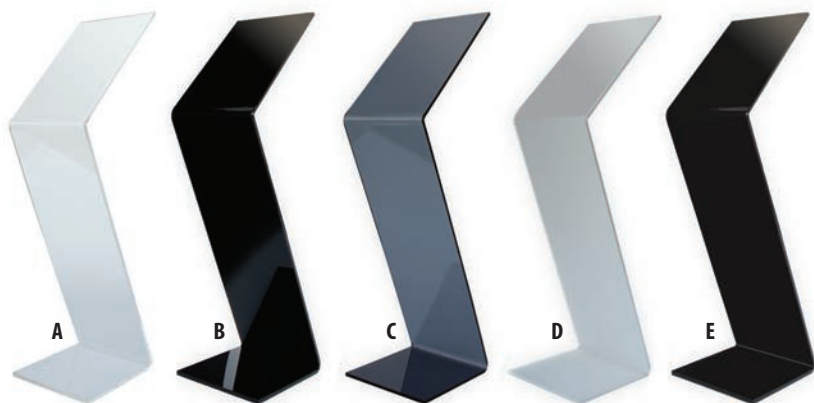
SCHEDA TECNICA

Codice art.	Descrizione	L.P.
EUZETAPEA	ZetaPerspex A trasparente	145
EUZETAPEB	ZetaPerspex B nero lucido	145
EUZETAPEC	ZetaPerspex C fumè grigio	145
EUZETAPED	ZetaPerspex D trasparente bisatinato	145
EUZETAPEE	ZetaPerspex E nero opaco bisatinato	145

ZETA PERSPEX TRASPARENTE

SCHEDA TECNICA

Codice art.	Descrizione	L.P.
EUZETAPE1	ZetaPerspex + 1 klik-klak A4	160
EUZETAPE2	ZetaPerspex + 2 klik-klak A5	165
EUZETAPE3	ZetaPerspex + 1 p.brochure A4	170
EUZETAPE4	ZetaPerspex + 2 p.brochure 1/3 A4 + targa Delta 10x20	190



**NOSTRA PRODUZIONE
ALTRE VARIANTI E MISURE SU RICHIESTA**



ZETA PERSPEX FUMÈ GRIGIO

SCHEDA TECNICA

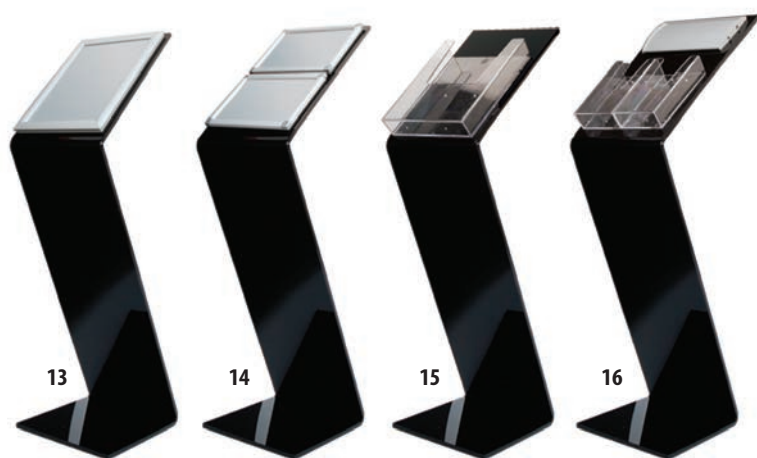
Codice art.	Descrizione	L.P.
EUZETAPE5	ZetaPerspex + 1 klik-klak A4	160
EUZETAPE6	ZetaPerspex + 2 klik-klak A5	165
EUZETAPE7	ZetaPerspex + 1 p.brochure A4	170
EUZETAPE8	ZetaPerspex + 2 p.brochure 1/3 A4 + targa Delta 10x20	190



ZETA PERSPEX TRASPARENTE BISATINATO

SCHEDA TECNICA

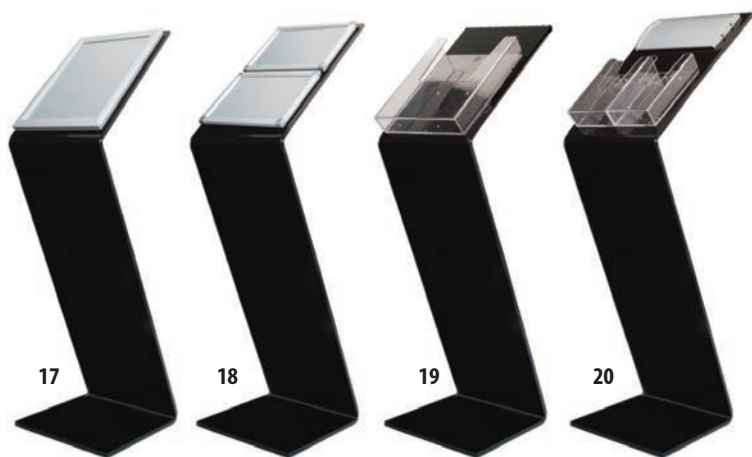
Codice art.	Descrizione	L.P.
EUZETAPE9	ZetaPerspex + 1 klik-klak A4	160
EUZETAPE10	ZetaPerspex + 2 klik-klak A5	165
EUZETAPE11	ZetaPerspex + 1 p.brochure A4	170
EUZETAPE12	ZetaPerspex + 2 p.brochure 1/3 A4 + targa Delta 10x20	190



ZETA PERSPEX NERO LUCIDO

SCHEDA TECNICA

Codice art.	Descrizione	L.P.
EUZETAPE13	ZetaPerspex + 1 klik-klak A4	160
EUZETAPE14	ZetaPerspex + 2 klik-klak A5	165
EUZETAPE15	ZetaPerspex + 1 p.brochure A4	170
EUZETAPE16	ZetaPerspex + 2 p.brochure 1/3 A4 + targa Delta 10x20	190



ZETA PERSPEX NERO OPACO BISATINATO

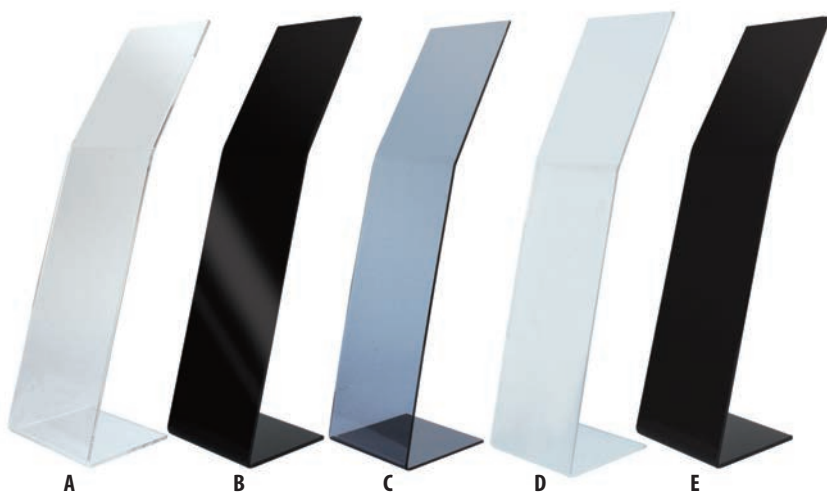
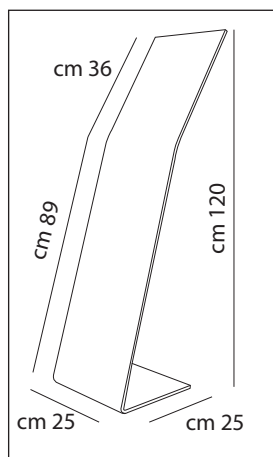
SCHEDA TECNICA

Codice art.	Descrizione	L.P.
EUZETAPE17	ZetaPerspex + 1 klik-klak A4	160
EUZETAPE18	ZetaPerspex + 2 klik-klak A5	165
EUZETAPE19	ZetaPerspex + 1 p.brochure A4	170
EUZETAPE20	ZetaPerspex + 2 p.brochure 1/3 A4 + targa Delta 10x20	190

ELLE PERSPEX

Espositore autoportante realizzato in Perspex® spessore mm. 10, cui è possibile abbinare accessori come cornici klik klak, portabrochure, targhe, ecc. Disponibile trasparente, fumè, nero lucido, nero opaco bisatinato e bisabbiato.

Thickness mm. 10 Perspex® freestanding exhibiting, which can be combined with accessories such as frames Klik Klak, portabrochure, plates, etc. Available in transparent, smoked, black gloss, frosted matt black on both sides and sand blasted on both sides.



ELLE PERSPEX BASE

SCHEDA TECNICA

Cod. art.	Descrizione	L.P.
EUPEA	EllePerspex trasparente	145
EUPEB	EllePerspex nero lucido	145
EUPEC	EllePerspex fumè grigio	145
EUPEP	EllePerspex trasparente bisatinato	145
EUPEE	EllePerspex nero opaco bisatinato	145

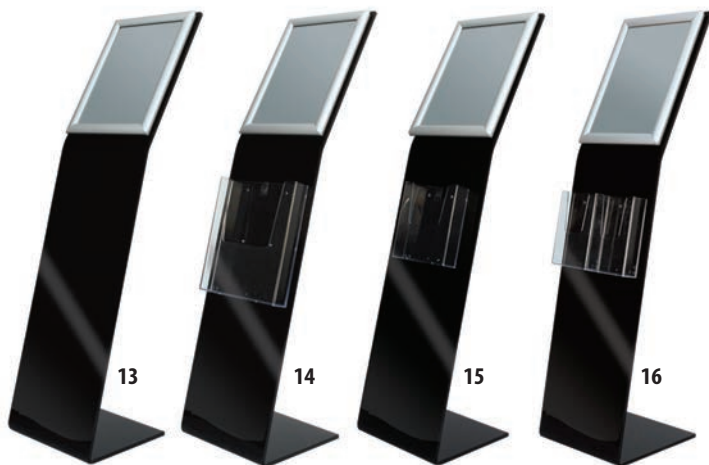
ELLE PERSPEX TRASPARENTE

SCHEDA TECNICA

Codice art.	Descrizione	L.P.
EUPE1	EllePerspex +1 klik-klak A4	160
EUPE2	EllePerspex +1 klik-klak A4 +1 p.brochure f.to A4	175
EUPE3	EllePerspex +1 klik-klak A4 +1 p.brochure f.to A5	173
EUPE4	EllePerspex +1 klik-klak A4 +2 p.brochure f.to 1/3A4	175



NOSTRA PRODUZIONE
ALTRE VARIANTI E MISURE SU RICHIESTA



ELLE PERSPEX NERO LUCIDO

SCHEDA TECNICA

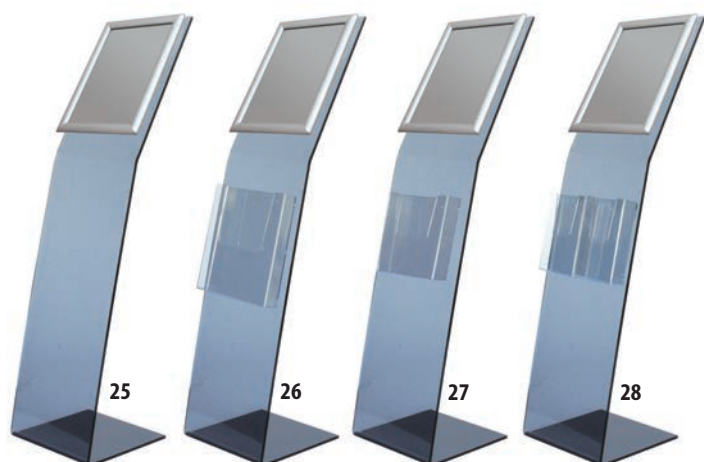
Codice art.	Descrizione	L.P.
EUELPE13	EllePerspex +1 klik-klak A4	160
EUELPE14	EllePerspex +1 klik-klak A4 +1 p.brochure f.to A4	175
EUELPE15	EllePerspex +1 klik-klak A4 +1 p.brochure f.to A5	173
EUELPE16	EllePerspex +1 klik-klak A4 +2 p.brochure f.to 1/3A4	175



ELLE PERSPEX TRASPARENTE BISATINATO

SCHEDA TECNICA

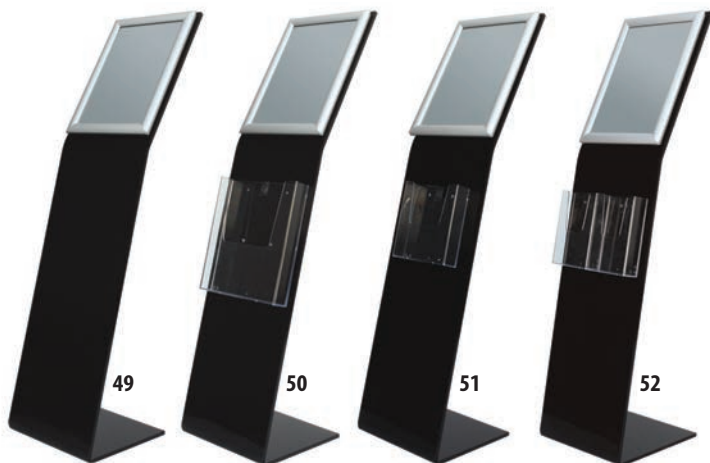
Codice art.	Descrizione	L.P.
EUELPE37	EllePerspex +1 klik-klak A4	160
EUELPE38	EllePerspex +1 klik-klak A4 +1 p.brochure f.to A4	175
EUELPE39	EllePerspex +1 klik-klak A4 +1 p.brochure f.to A5	173
EUELPE40	EllePerspex +1 klik-klak A4 +2 p.brochure f.to 1/3A4	175



ELLE PERSPEX FUMÈ GRIGIO

SCHEDA TECNICA

Codice art.	Descrizione	L.P.
EUELPE25	EllePerspex +1 klik-klak A4	160
EUELPE26	EllePerspex +1 klik-klak A4 +1 p.brochure f.to A4	175
EUELPE27	EllePerspex +1 klik-klak A4 +1 p.brochure f.to A5	173
EUELPE28	EllePerspex +1 klik-klak A4 +2 p.brochure f.to 1/3A4	175



ELLE PERSPEX NERO OPACO BISATINATO

SCHEDA TECNICA

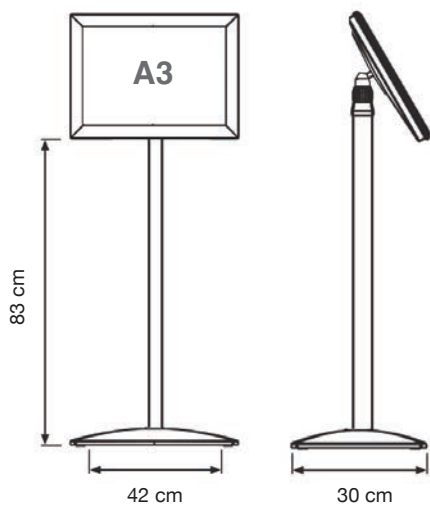
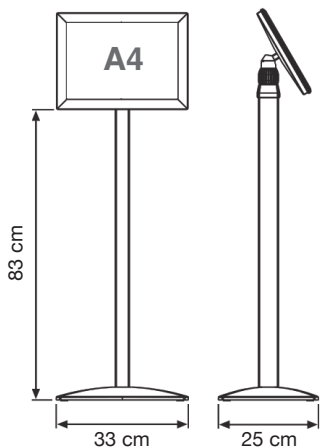
Codice art.	Descrizione	L.P.
EUELPE49	EllePerspex +1 klik-klak A4	160
EUELPE50	EllePerspex +1 klik-klak A4 +1 p.brochure f.to A4	175
EUELPE51	EllePerspex +1 klik-klak A4 +1 p.brochure f.to A5	173
EUELPE52	EllePerspex +1 klik-klak A4 +2 p.brochure f.to 1/3A4	175

NOSTRA PRODUZIONE
ALTRE VARIANTI E MISURE SU RICHIESTA

FLEXIBLE

Struttura in alluminio anodizzato colore silver, con cornice klik klak regolabile con un angolo di 90°, sia verticale che orizzontale.

Structure Anodized aluminum silver color, framed Klik Klak adjustable at an angle of 90°, both vertically and horizontally.



SCHEDA TECNICA

Codice art.	Cornice cm.	Grafica cm.	Base cm.	Imballo cm.	Peso Kg	L.P.
MTFLXA4	A4 21x29,7	21x29,7	30x33	28,5x103x10,2	5,2	178
MTFLXA3	A3 29,7x42	29,7x42	30x42	36,5x101x10,2	6,8	244

TOURIST SIGNAL

Palette realizzate in PVC espanso, spessore mm. 8, disponibili in diverse forme e dimensioni. Consentono di ottenere una grande visibilità, ed hanno una comoda ed ergonomica impugnatura.

Signaling disks made of PVC foam, thickness mm. 8, available in different shapes and sizes. They achieve a high visibility, and they have a comfortable and ergonomic grip.



SCHEDA TECNICA

Codice art.	Descrizione	Conf.	Dim. grafica cm.	L.P.
EUTSCIRC20	Paletta circolare in pvc diam. cm.20 spess. 8 mm.	10 pz.	Diam. cm. 21	72
EUTSCIRC30	Paletta circolare in pvc diam. cm.30 spess. 8 mm.	10 pz.	Diam. cm. 29,5	120
EUTSLL2030	Paletta ellittica in pvc dim. cm. 20x30 spess. 8mm.	10 pz.	cm. 20x29,5	96
EUTSLL3040	Paletta ellittica in pvc dim. cm. 30x40 spess. 8mm	10 pz.	cm. 30x42	144
EUTSRET2030	Paletta rettangolare in pvc dim. cm. 20x30 spess. 8 mm.	10 pz.	cm. 21x29,5	120
EUTSRET3040	Paletta rettangolare in pvc dim. cm. 30x40 spess. 8 mm.	10 pz.	cm. 30x42	150

**NOSTRA PRODUZIONE
ALTRE VARIANTI E MISURE SU RICHIESTA**

AUTOMOTIVE

Serie di prodotti dedicata al settore della vendita di automobili.

MIRROR GLASS

Tasca formato A4 realizzata in policarbonato trasparente tagliato a laser e resistente alle alte temperature, disponibile sia verticale che orizzontale; tramite un apposito gancio, si fissa allo specchietto retrovisore.

WINDOW GLASS

Stessa fattura e caratteristiche del MIRROR GLASS, ma con gancio differente ed apposito per il fissaggio sui vetri laterali della automobili.

Series of products dedicated to the business of selling cars.

MIRROR GLASS

Pocket A4 made of polycarbonate laser cut and heat resistant, available in both vertical and horizontal; through a special hook, fixed to the rearview mirror.

WINDOW GLASS

The same bill and features MIRROR GLASS, but with different and special hook for fastening on the side windows of cars.



SCHEDA TECNICA MIRROR GLASS

Codice art.	Descrizione	Dim. grafica cm.	L.P.
EUAUTGANA4HO	Tasca portamessaggi f.to A4 orizzontale	30x21	14
EUAUTGANA4	Tasca portamessaggi f.to A4 verticale	21x30	14

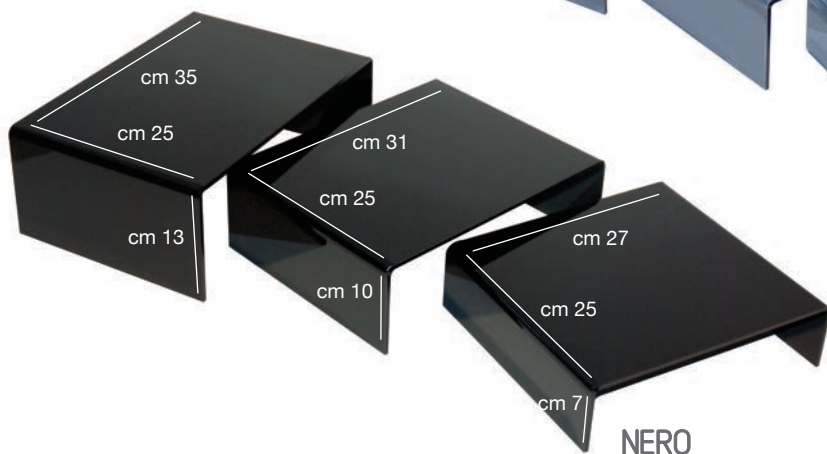
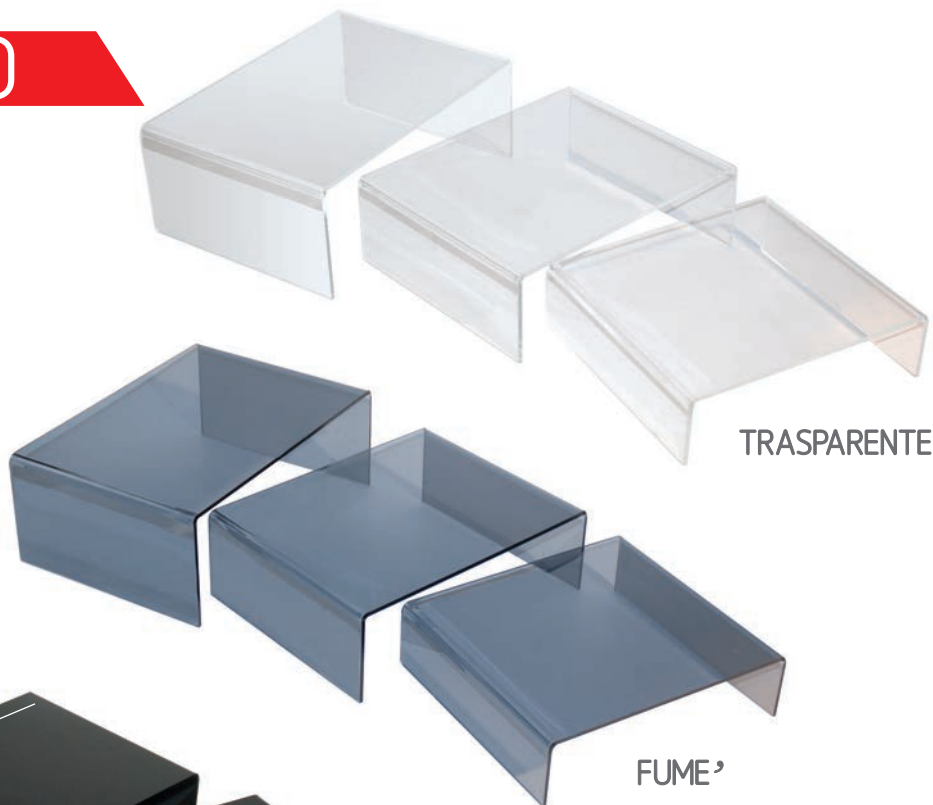
SCHEDA TECNICA WINDOWS GLASS

Codice art.	Descrizione	Dim. grafica cm.	L.P.
EUAUTVETA4HO	Tasca portamessaggi f.to A4 orizzontale	30x21	15
EUAUTVETA4	Tasca portamessaggi f.to A4 verticale	21x30	15

SERIE PODIO

Kit di alzate, disponibili in tre misure a scalare, realizzate in Perspex di spessore 5mm. o 10 mm. sono disponibili in tre colori, trasparente, nero o fumè grigio. Molto in uso per evidenziare la merce esposta, indispensabili per l'allestimento di vetrine.

Plexiglas 5 or 10 mm thickness. Structure available in three steps to climb. Colors available, clear, black and smoked grey. It's especially used to emphasize any items or to set up the shop window.



SCHEDA TECNICA

Codice art.	Descrizione	Colore	L.P.
EUPODIO5TR	Kit Podio 3 pz. spessore 5 mm.	Trasparente	120
EUPODIO5NE	Kit Podio 3 pz. spessore 5 mm.	Nero	138
EUPODIO5FU	Kit Podio 3 pz. spessore 5 mm.	Fumè	138
EUPODIO10TR	Kit Podio 3 pz. spessore 10 mm.	Trasparente	200
EUPODIO10NE	Kit Podio 3 pz. spessore 10 mm.	Nero	230
EUPODIO10FU	Kit Podio 3 pz. spessore 10 mm.	Fumè	230

NOSTRA PRODUZIONE
ALTRE VARIANTI E MISURE SU RICHIESTA

CUBO EXPO

Supporti di design realizzati in Perspex trasparente spess. mm. 10 per esposizione oggetti. Disponibili anche in altre varianti e dimensioni.

Design supports made of transparent Perspex thick. mm. 10 for exhibiting objects. Also available in other variants and sizes.



SCHEDA TECNICA

Codice art.	Dimensioni cm.	L.P.
EUCUBO2525	25x25x25	100
EUCUBO2550	25x25x50	132

NOSTRA PRODUZIONE
ALTRE VARIANTI E MISURE SU RICHIESTA